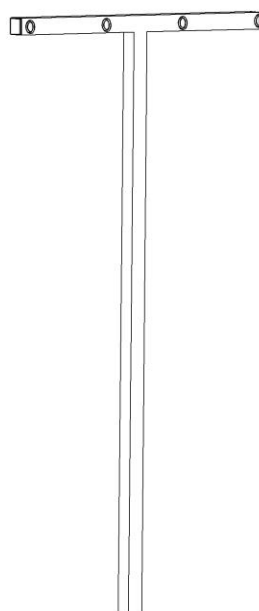
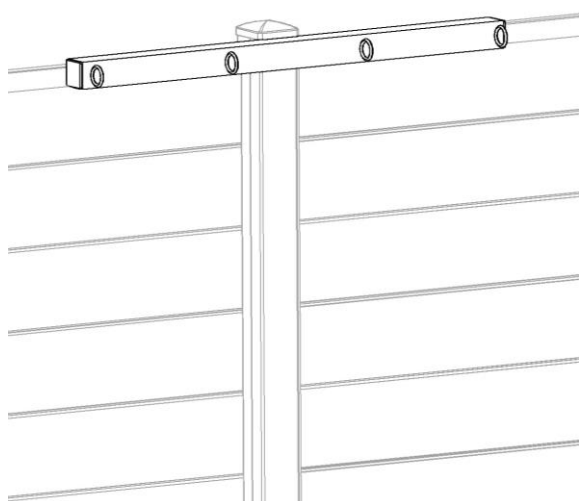


Montagevejledning

Tørrestativ



Tillykke med dit nye tørrestativ

Vi håber, at du bliver glad for dit nye tørrestativ og vil nyde det mange år fremover. For at opnå det bedste resultat er det vigtigt at læse og følge vores monteringsvejledning nøje. Det sikrer korrekt montage, og minimerer risikoen for montagefejl.

Før du starter

Ved levering

Kontrollér om der er transportskader, og om de leverede varer stemmer overens med det, som står på fragtbrev/følgeseddel. Transportskader anmeldes omgående til fragtmanden, og der skal anføres tydeligt skriftlig bemærkning på fragtbrevet. Dokumentér gerne skaderne med foto.

Udpakning af produkter

Produkter med synlige fejl skal frasorteres. Der kan ikke reklameres over defekte produkter, der er monteret eller på anden vis modificeret.

Gældende montagevejledning

På montagetidspunktet er det altid montagevejledningen, der forefindes på hjemmesiden, der er den gældende. Tjek derfor altid om du har den nyeste version i hånden.

Inden du går i gang

Generel information

Denne montagevejledning giver teknisk information om montage af tørrestativ. Sørg altid for at følge montageanvisningerne nøje og benyt kun originale Wimex tilbehørsdele for korrekt installation.

Ved tvivl eller spørgsmål kontakt Wimex på 8741 2200.

Opbevaring

Hold altid brædder, stolper og tilbehør afdækket indtil montage for at undgå fugtophobning, tilsmudsning og eventuelle skader.

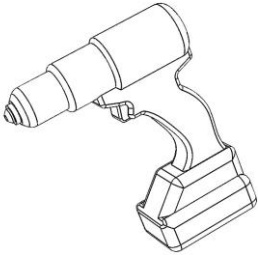
Bevægelse

Forvent at ethvert kompositmateriale vil bevæge sig efter endt montage. Brædderne består hovedsagligt af træ, som er et levende materiale. De vil derfor udvide sig/trække sig sammen afhængig af temperatur og fugtpåvirkninger.

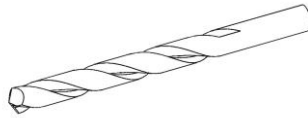
Det skal du bruge

Hegnsmonteret tørrestativ

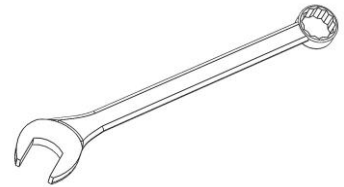
Boremaskine



Bor Ø10mm



Fastnøgle



Umbraco nøgle 6mm

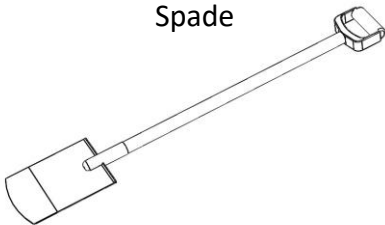


Nedstøbt tørrestativ

Udgravning og støbning

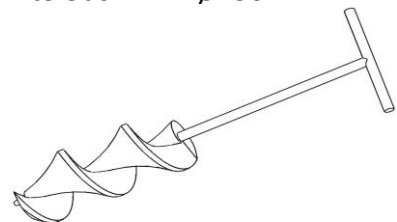
Benyt beton eller tørbeton til nedstøbning.

Spade

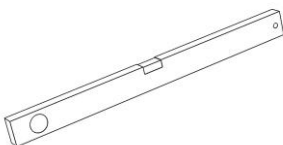


Pælebor min. Ø250 mm

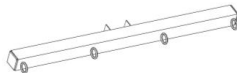



eller



Vaterpas

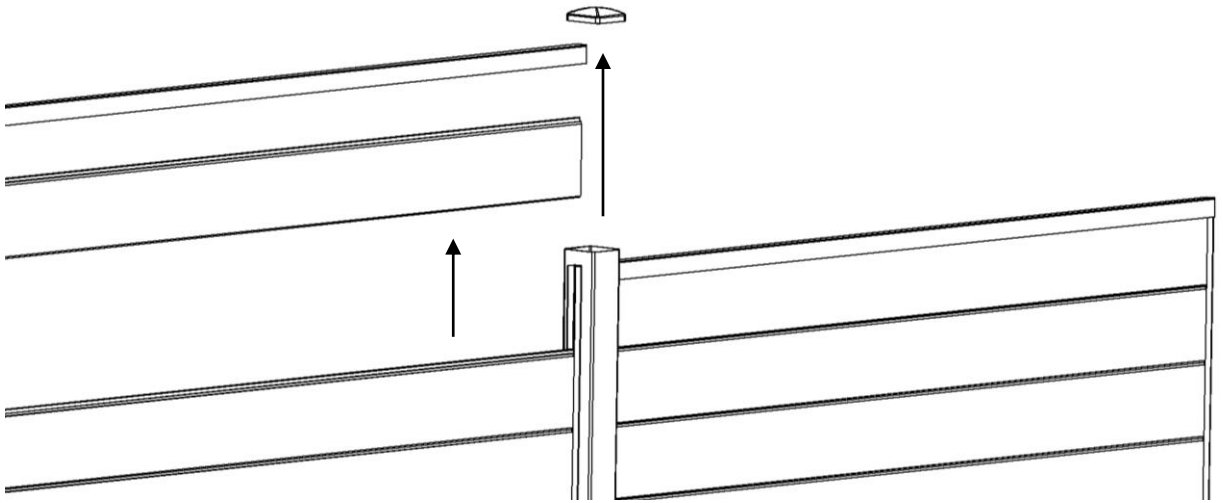


Dele du skal bruge

	Hegnsmonteret tørrestativ
	1 stk. tørrestativ
	
	1 stk. montage bolt
	Nedstøbt tørrestativ
	1 stk. tørrestativ
	
	1 stk. Stolpeanker

Montering Hegnshængt - step 1

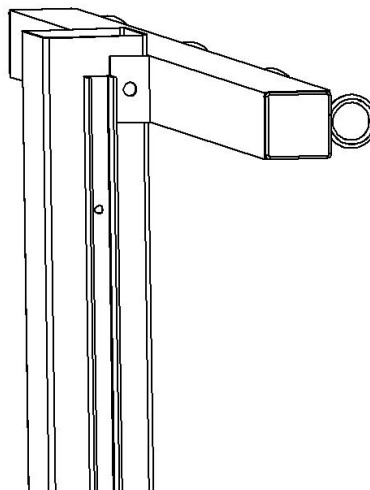
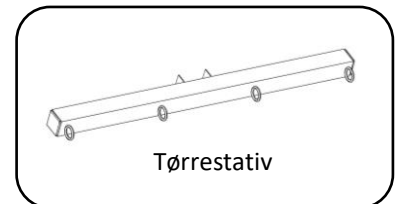
Afmonter eventuelle dele, der kan være i vejen for montage.
(Stolpehat, Topskinne og brædder.)



Montering Hegnshængt - step 2

Placer tørrestativ i den ønskede position
og marker center af huller på begge sider
af stolpen.

Sørg for at tørrestativet placeret så der er
plads til at montere stolpehat igen efter
montage.



Montering Hegnshængt - step 3

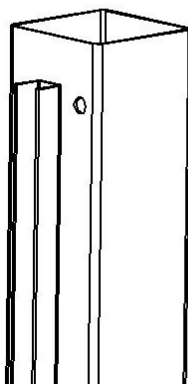
Bor hul på hver side af stolpen.



Boremaskine



Bor Ø10mm



Montering Hegnshængt - step 4

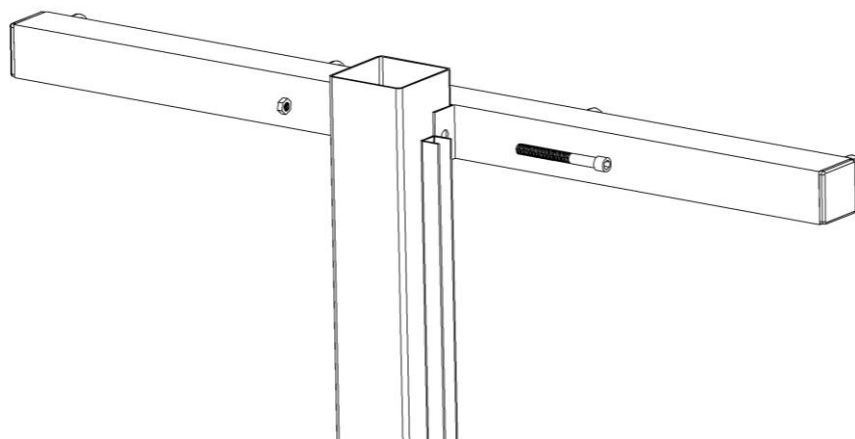
Monter tørrestativet med montagebolten.



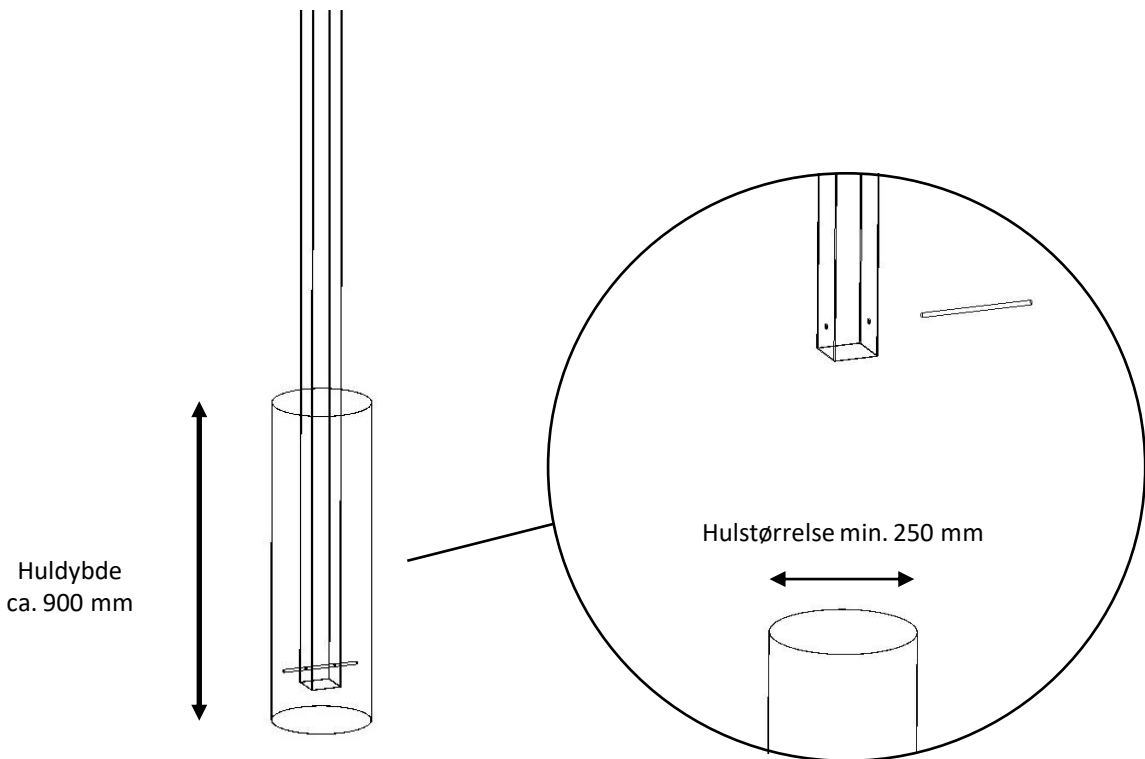
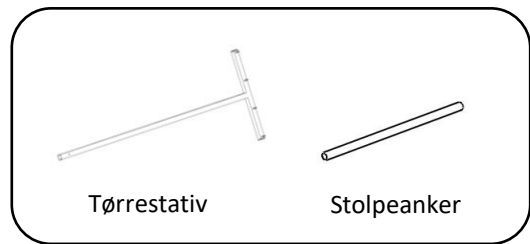
Montage bolt



6mm
Umbraco nøgle

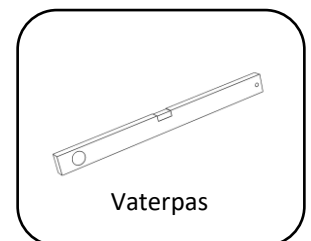
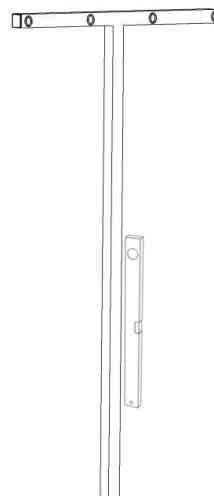


Montering nedstøbt - step 1



Montering nedstøbt - step 2

Placer tørrestativet i hullet og fyld med beton.
Sørg for at stativet er i lod, og sørg evt. for at det bliver støttet indtil betonen er tør.



Vedligehold

Nyd dit nye tørrestativ

De fleste af vores produkter kræver hver især meget lidt vedligehold. Det er dog vigtigt at sørge for at rengøre overfladerne regelmæssigt. Da produkterne oftest er placeret udendørs, skal du forvente, at der kan sætte sig snavs, alger og lignende, som bør vaskes af.

Se mere information på www.wimex.dk - Plejevejledning

