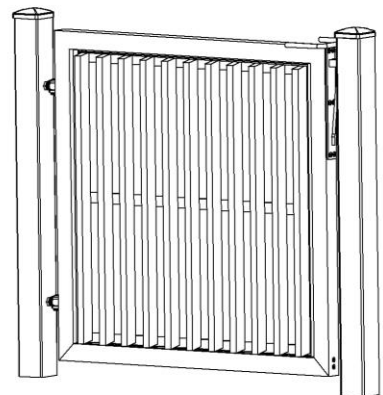
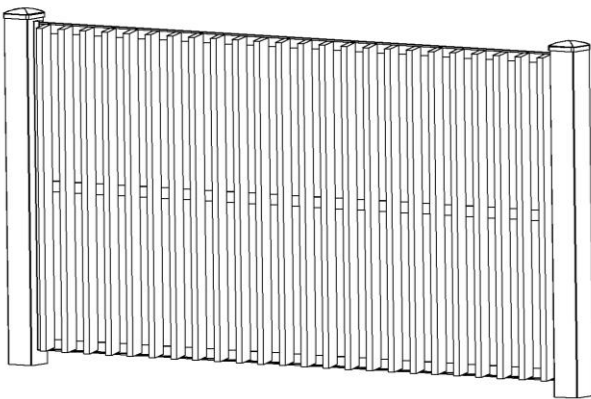


# Montagevejledning Lamel hegn



# Tillykke med dit nye lamel hegn

Vi håber, at du bliver glad for dit nye tørrestativ og vil nyde det mange år fremover. For at opnå det bedste resultat er det vigtigt at læse og følge vores monteringsvejledning nøje. Det sikrer korrekt montage, og minimerer risikoen for montagefejl.

## Før du starter

### Ved levering

Kontrollér om der er transportskader, og om de leverede varer stemmer overens med det, som står på fragtbrev/følgeseddel. Transportskader anmeldes omgående til fragtmanden, og der skal anføres tydeligt skriftlig bemærkning på fragtbrevet. Dokumentér gerne skaderne med foto.

### Udpakning af produkter

Produkter med synlige fejl skal frasorteres. Der kan ikke reklameres over defekte produkter, der er monteret eller på anden vis modificeret.

### Gældende montagevejledning

På montagetidspunktet er det altid montagevejledningen, der forefindes på hjemmesiden, der er den gældende. Tjek derfor altid om du har den nyeste version i hånden.

## Inden du går i gang

### Generel information

Denne montagevejledning giver teknisk information om montage af lamel hegn. Sørg altid for at følge montageanvisningerne nøje og benyt kun originale Wimex tilbehørsdele for korrekt installation.

**Ved tvivl eller spørgsmål kontakt Wimex på 8741 2200.**

### Opbevaring

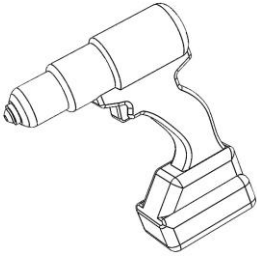
Hold altid brædder, stolper og tilbehør afdækket indtil montage for at undgå fugtphobning, tilsmudsning og eventuelle skader.

### Bevægelse

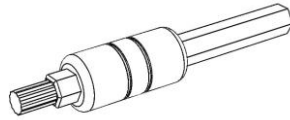
Forvent at ethvert kompositmateriale vil bevæge sig efter endt montage. Brædderne består hovedsagligt af træ, som er et levende materiale. De vil derfor udvide sig/trække sig sammen afhængig af temperatur og fugtpåvirkninger.

## Det skal du bruge

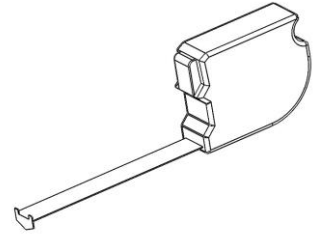
Skruemaskine



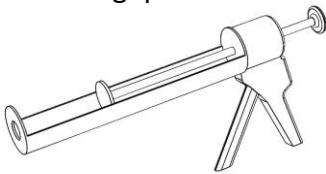
Bit TX20



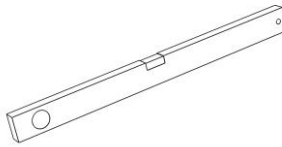
Målebånd



Fugepistol



Vaterpas



Muresnor

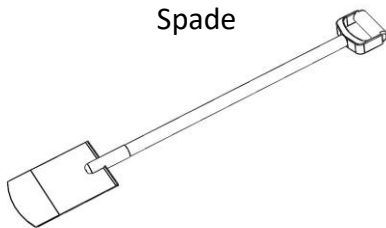


---

## Udgravning og støbning

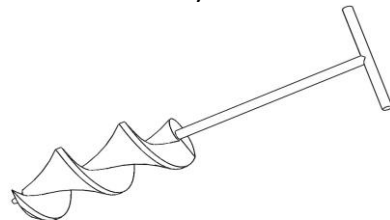
Benyt beton eller tørbeton til nedstøbning.

Spade


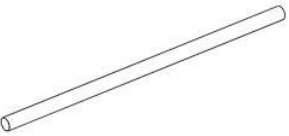







Pælebor min.  $\varnothing$ 250 mm

eller

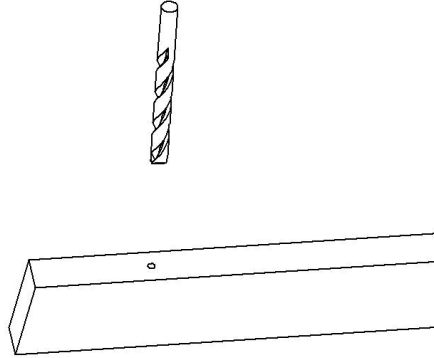


## Til ét fag skal du benytte følgende dele

	Hegnsgang 90cm	2 stk. Stolper	1.500 mm
	Hegnsgang 180cm	2 stk. Stolper	1.500 mm
	Låge	2 stk. Låge stolper	1.500 mm
	Hegnsgang 90 cm	2 stk. Stolpeanker	
	Hegnsgang 180 cm	2 stk. Stolpeanker	
	Låge	2 stk. Stolpeanker	
	Hegnsgang 90 cm	1 stk. Lamel ramme	
	Hegnsgang 180 cm	1 stk. Lamel ramme	
	Låge	1 stk. Lamel ramme	
	Hegnsgang 90 cm	12 stk. Lameller	
	Hegnsgang 180 cm	24 stk. Lameller	
	Låge	11 stk. Lameller	
	Hegnsgang 90 cm	2 stk. stolpehatte	
	Hegnsgang 180 cm	2 stk. stolpehatte	
	Låge	2 stk. stolpehatte	
	Hegnsgang 90 cm	1 stk. pose á 10 selvskærende skruer 4 stk. pose á 10 træ skruer	
	Hegnsgang 180 cm	1 stk. pose á 10 selvskærende skruer 8 stk. pose á 10 træ skruer	
	Låge	4 stk. pose á 10 træskruer	
	1 stk. montagelim		

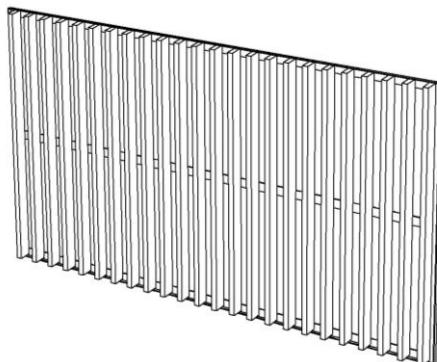
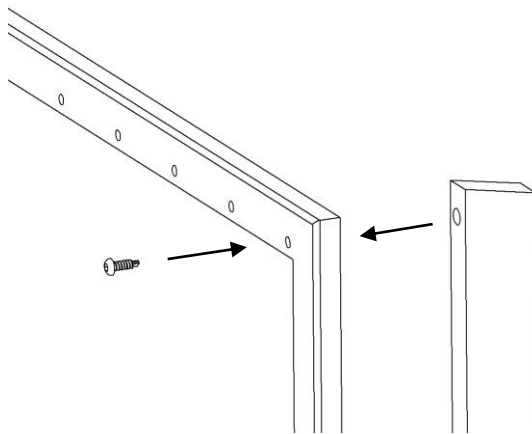
## Trin 1 – Forbered lamelmoduler

Du kan med fordel forbore lamellerne for at opnå den mest præcise placering af lamellerne og for en lettere montering.



---

Monter lamellerne i rammen, med de medfølgende skruer.

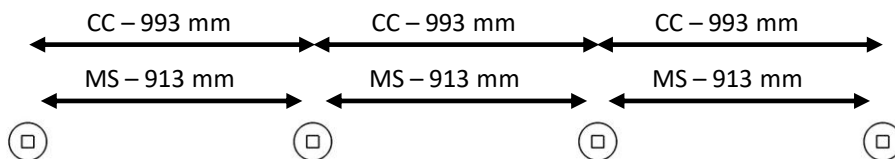
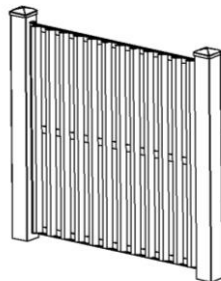


# Støbetegninger

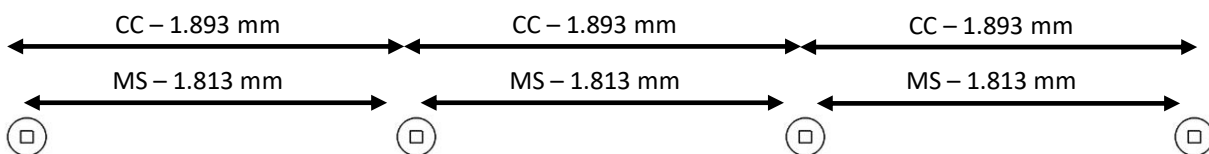
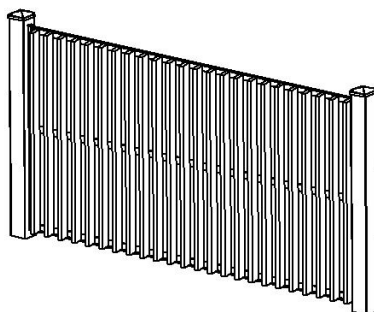
CC = Center/Center mål

MS = Mellem Søjler mål

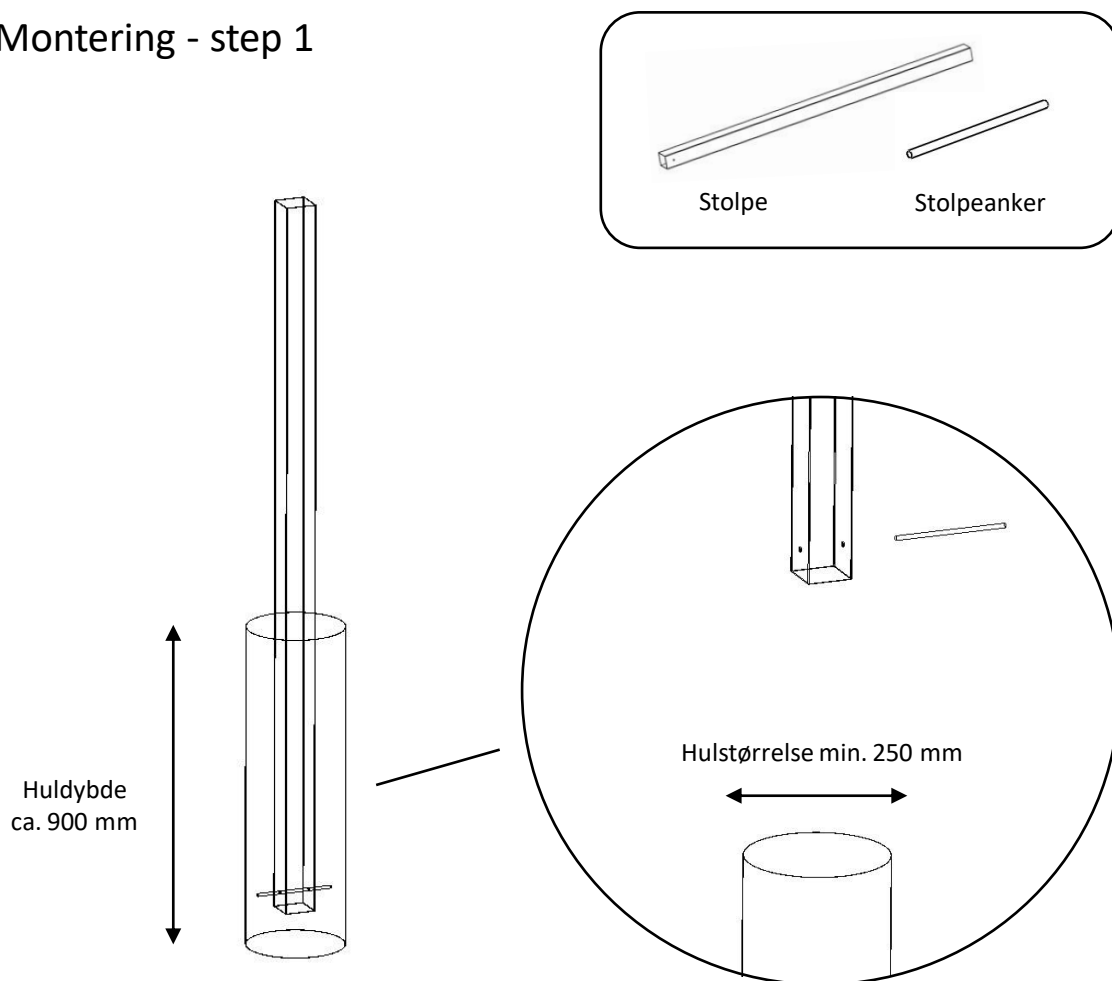
Lamel hegn 90cm



Lamel hegn 180cm

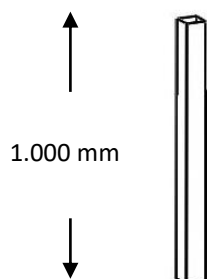


## Montering - step 1

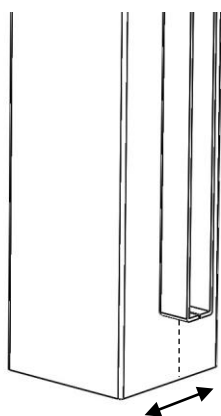
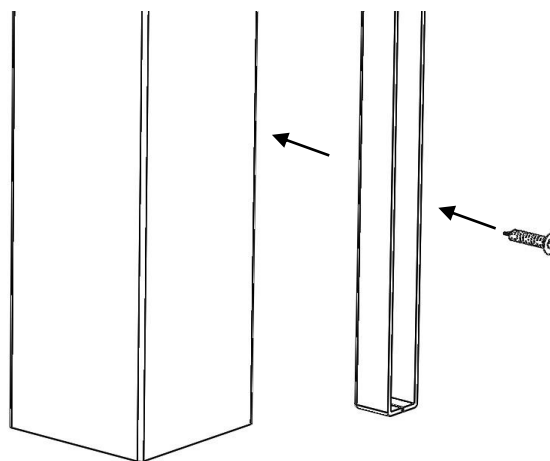
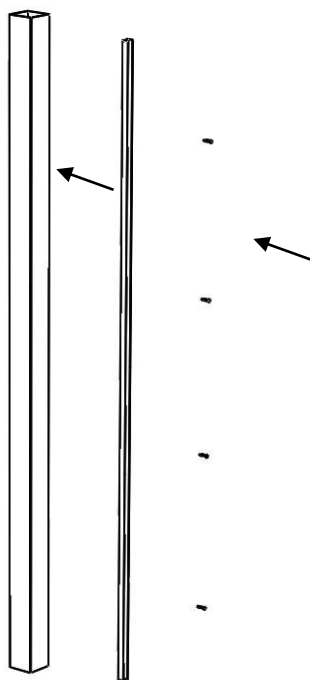
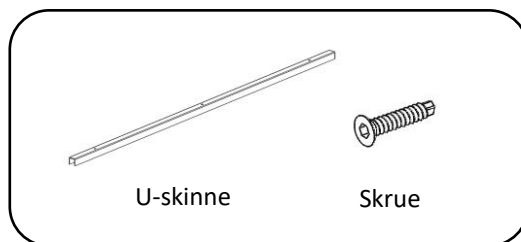


### Nedstøbningshøjde

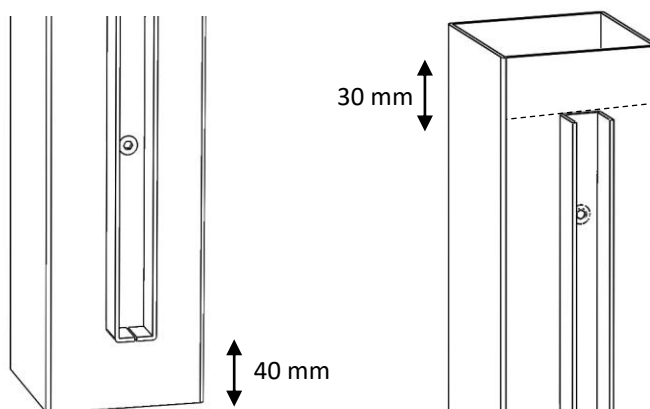
Min. mål fra færdig belægning til topsøjle.



## Montering - step 2



U-skinne monteres midt i søjlen.

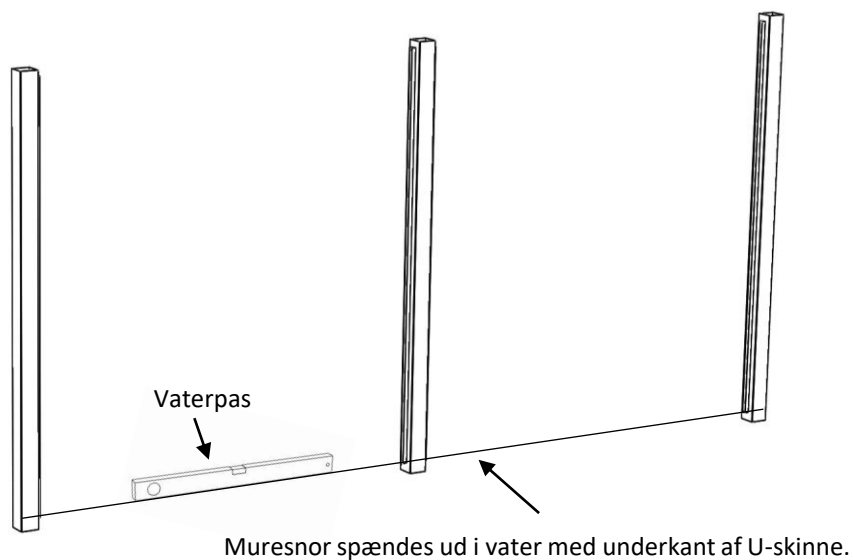


Fra færdig belægning til underkant af U-skinne.



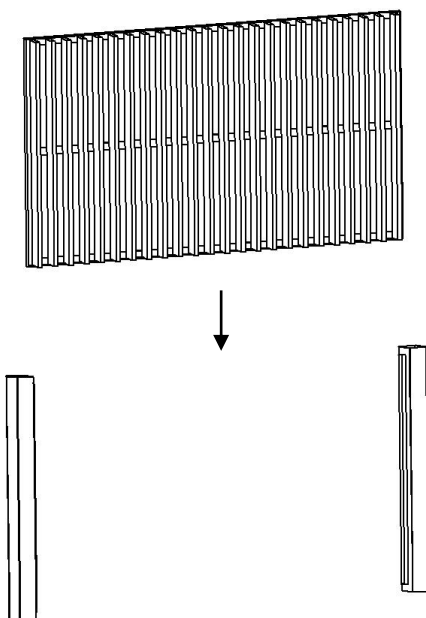
## Montering - step 3

Spænd en muresnor ud efter vaterpas til montage af de sidste U-skiner.



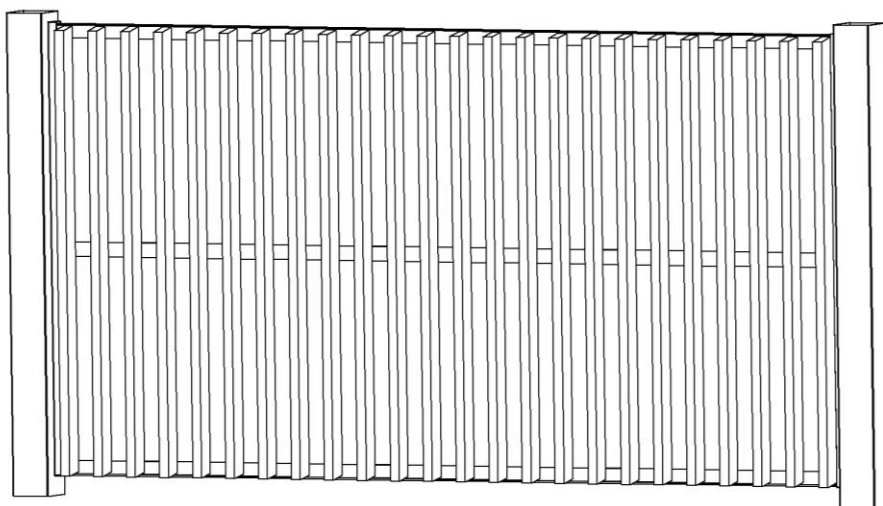
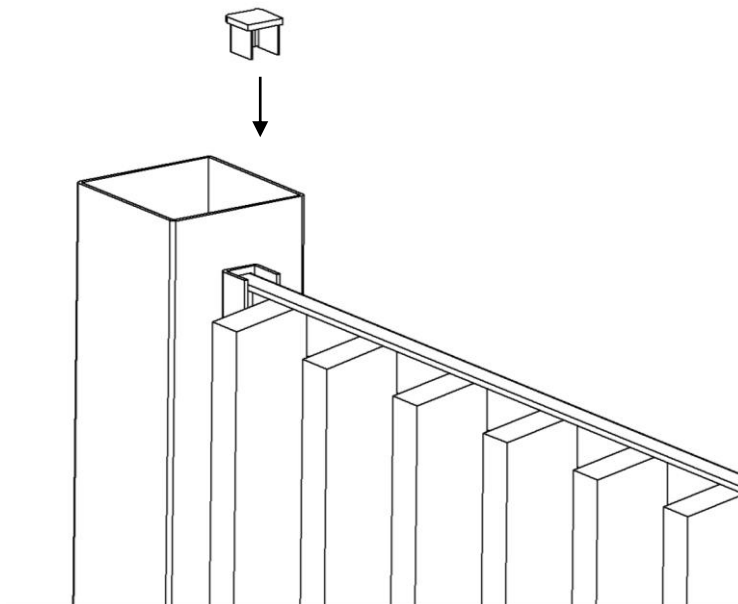
## Montering - step 4

Placer lamelmodulerne løst i u-skinnerne.



## Montering - step 5

Monter top caps i U-skiner



## Montering - step 7



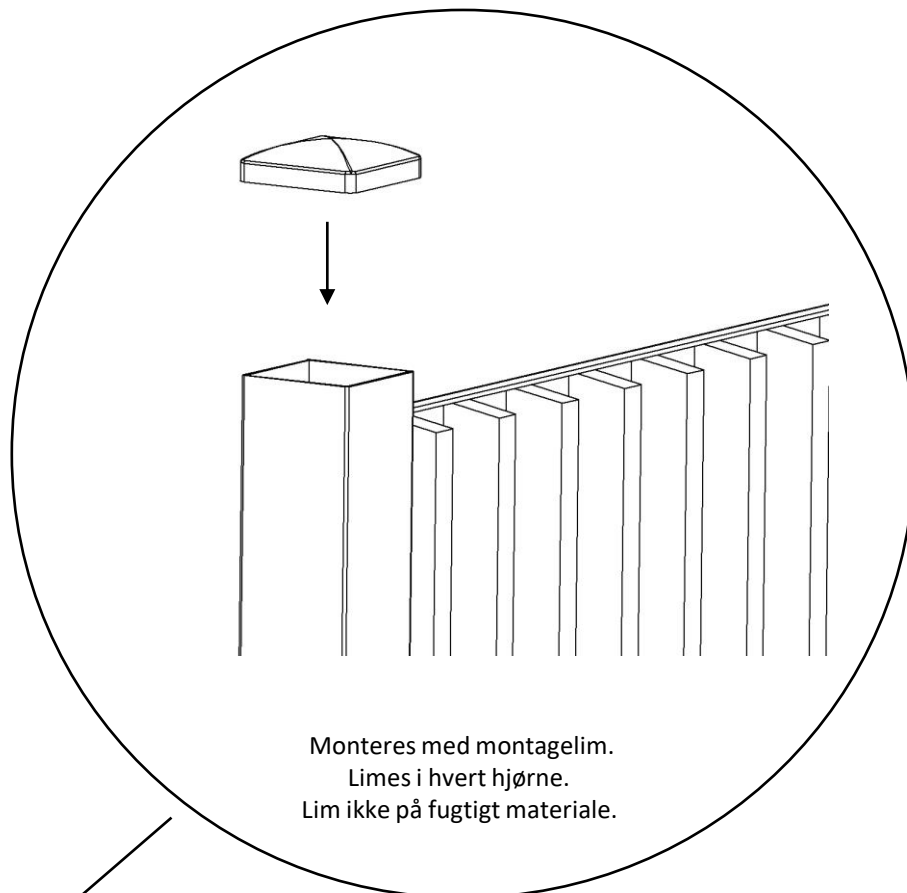
Søjlehat



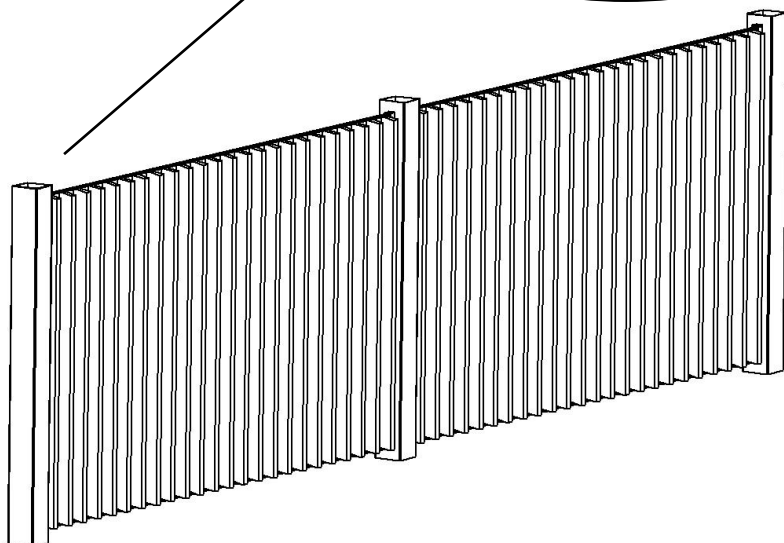
Fugepistol



Montagelim



Monteres med montagelim.  
Limes i hvert hjørne.  
Lim ikke på fugtigt materiale.

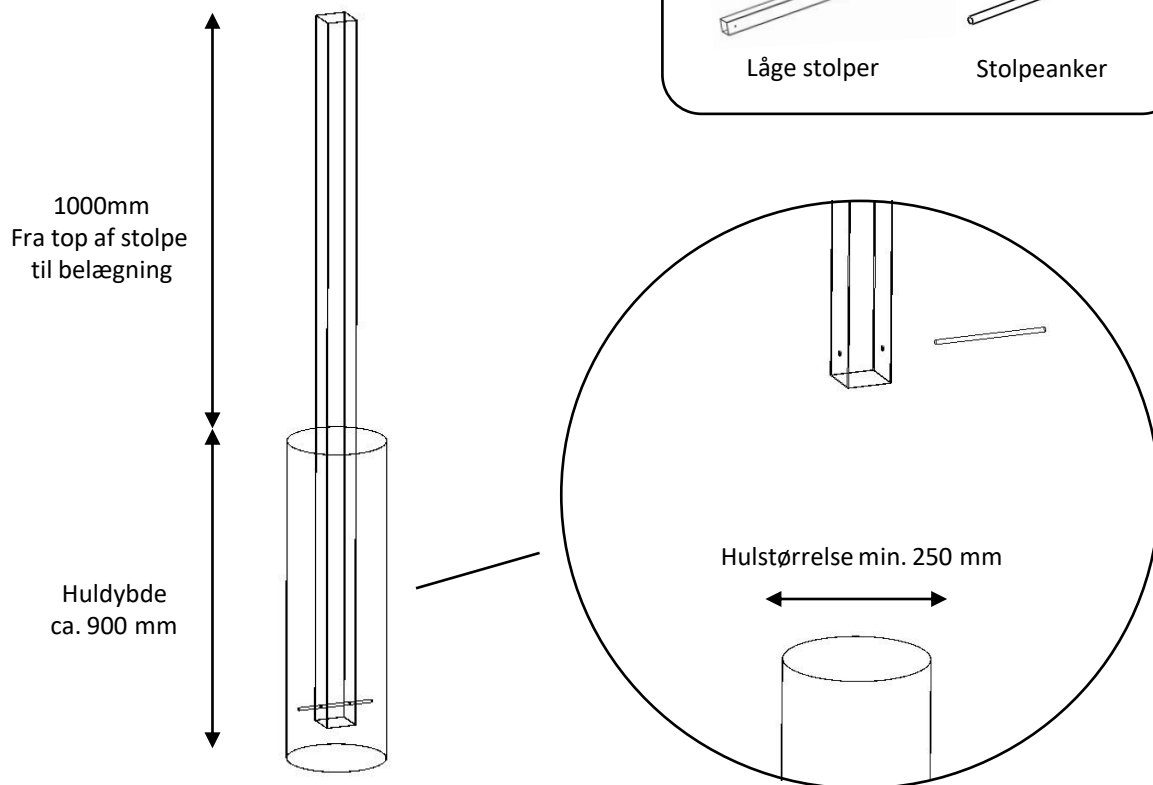
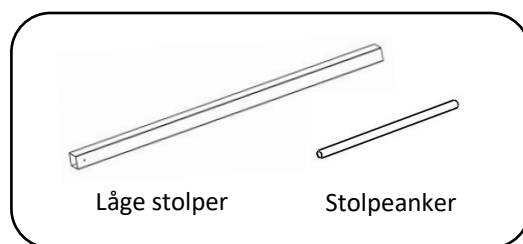
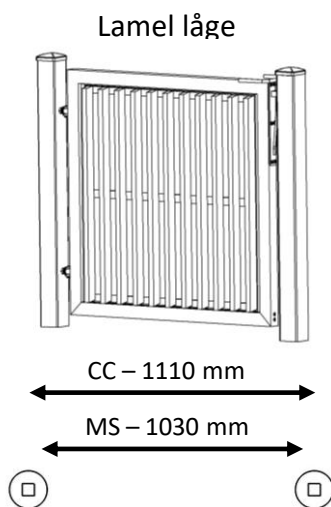


# Lamel låge

## Støbetegninger

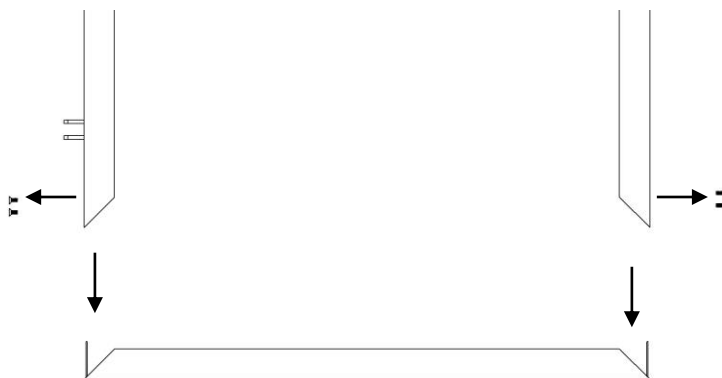
CC = Center/Center mål

MS = Mellem Søjler mål



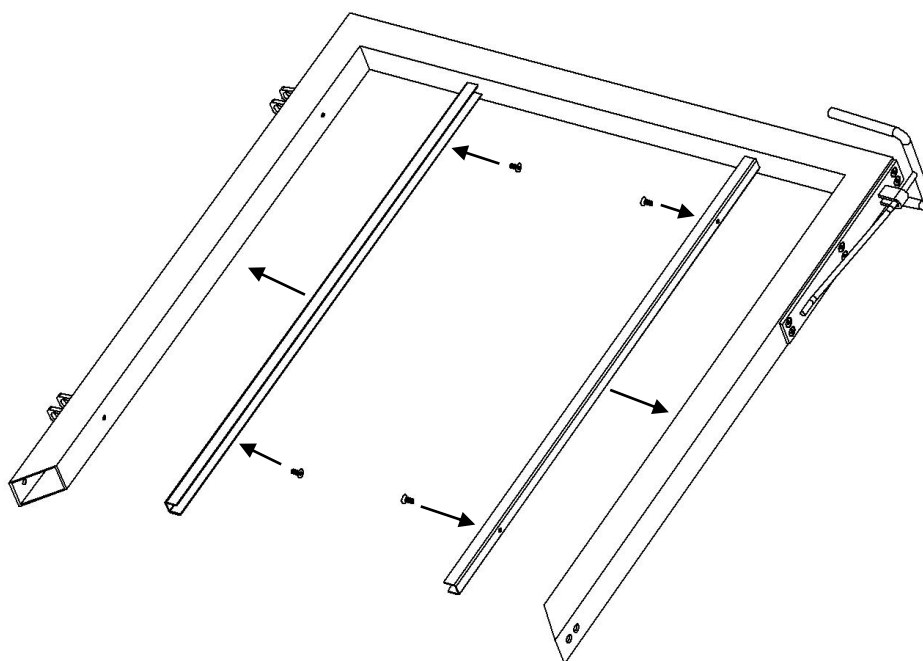
## Montering – Trin 1

Afmonter bund fra lågerammen



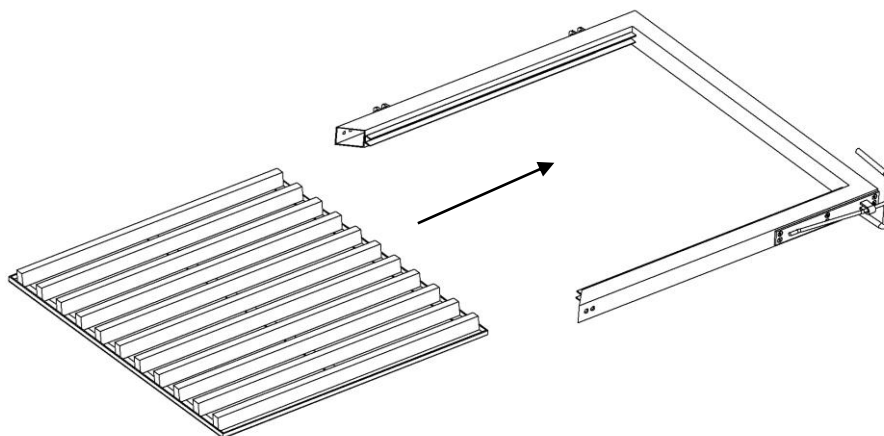
## Montering - Trin 2

Monter u-skiner i rammen med medfølgende skruer



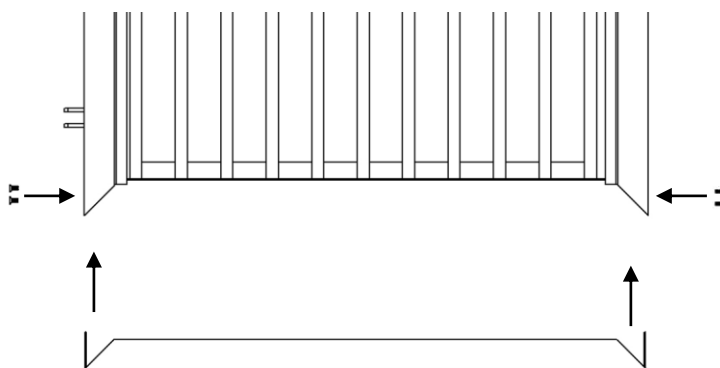
## Montering - Trin 3

Placer lamelmodulet løst i u-skinnerne



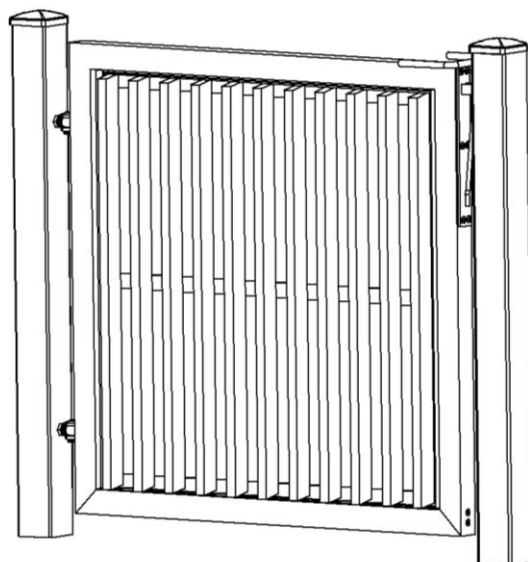
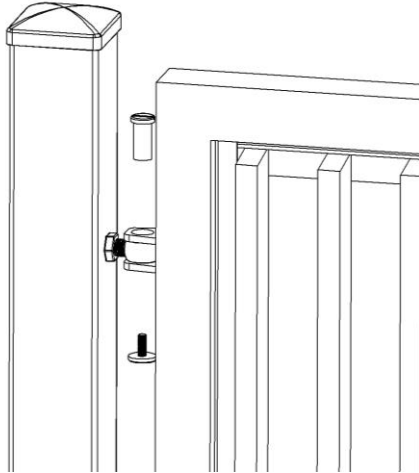
## Montering - Trin 4

Genmonter bundrammen



## Montering - Trin 5

Monter lågen på hængslerne



# Vedligehold

## Nyd dit nye lamel hegn

De fleste af vores produkter kræver hver især meget lidt vedligehold. Det er dog vigtigt at sørge for at rengøre overfladerne regelmæssigt. Da produkterne oftest er placeret udendørs, skal du forvente, at der kan sætte sig snavs, alger og lignende, som bør vaskes af.

Se mere information på [www.wimex.dk](http://www.wimex.dk) - Plejevejledning

