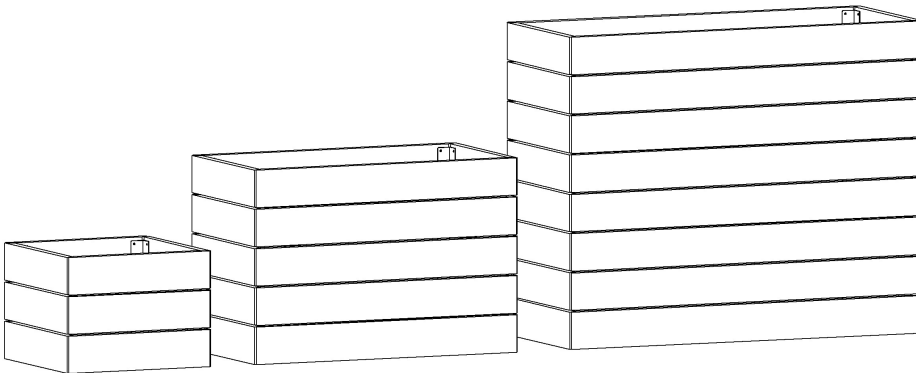


Montagevejledning

Blomsterkasse



Tillykke med din nye blomsterkasse

Vi håber, at du bliver glad for din nye blomsterkasse og vil nyde den mange år fremover. For at opnå det bedste resultat er det vigtigt at læse og følge vores monteringsvejledning nøje. Det sikrer korrekt montage, og minimerer risikoen for montagefejl.

Før du starter

Ved levering

Kontrollér om der er transportskader, og om de leverede varer stemmer overens med det, som står på fragtbrev/følgeseddel. Transportskader anmeldes omgående til fragtmanden, og der skal anføres tydeligt skriftlig bemærkning på fragtbrevet. Dokumentér gerne skaderne med foto.

Udpakning af produkter

Produkter med synlige fejl skal frasorteres. Der kan ikke reklameres over defekte produkter, der er monteret eller på anden vis modificeret.

Gældende montagevejledning

På montagetidspunktet er det altid montagevejledningen, der forefindes på hjemmesiden, der er den gældende. Tjek derfor altid om du har den nyeste version i hånden.

Inden du går i gang

Generel information

Denne montagevejledning giver teknisk information om montage af blomsterkasser. Sørg altid for at følge montageanvisningerne nøje og benyt kun originale Wimex tilbehørsdele for korrekt installation.

Ved tvivl eller spørgsmål kontakt Wimex på 8741 2200.

Opbevaring

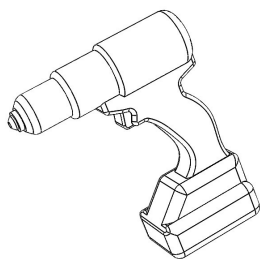
Hold altid brædder, stolper og tilbehør afdækket indtil montage for at undgå fugtophobning, tilsmudsning og eventuelle skader.

Bevægelse

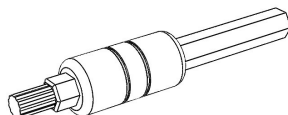
Forvent at ethvert kompositmateriale vil bevæge sig efter endt montage. Brædderne består hovedsagligt af træ, som er et levende materiale. De vil derfor udvide sig/trække sig sammen afhængig af temperatur og fugtpåvirkninger.

Det skal du bruge

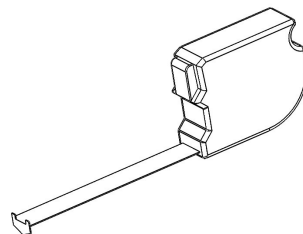
Skruemaskine






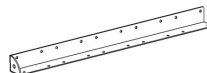

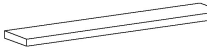
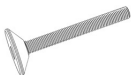


Bit TX20



Målebånd

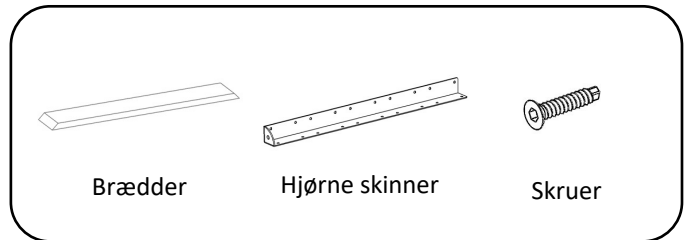


Dele du skal bruge

	Blomsterkasse 48x48cm H360	Blomsterkasse 48x48cm H600	Blomsterkasse 48x48cm H960
	12 brædder	20 brædder	32 brædder
	Blomsterkasse 48x88cm H360	Blomsterkasse 48x88cm H600	Blomsterkasse 48x88cm H960
	6 lange brædder 6 korte brædder	10 lange brædder 10 korte brædder	16 lange brædder 16 korte brædder
	Blomsterkasse 48x120cm H360	Blomsterkasse 48x120cm H600	Blomsterkasse 48x120cm H960
	6 lange brædder 6 korte brædder	10 lange brædder 10 korte brædder	16 lange brædder 16 korte brædder
	4 hjørne skinner		2 støtter til bund
	3 brædder til bund		
	4 fødder		4 hjul*
	Blomsterkasse H360	Blomsterkasse H 600	Blomsterkasse H 960
	6 poser á 10 skruer	10 poser á 10 skruer	14 poser á 10 skruer

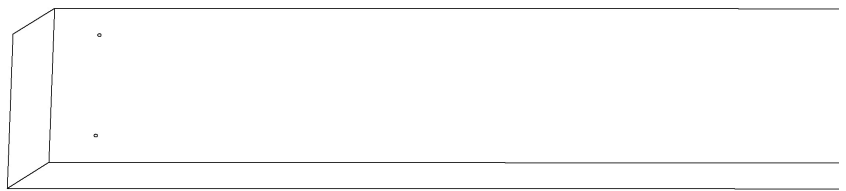
* Sælges som ekstra udstyr

Montering - step 1



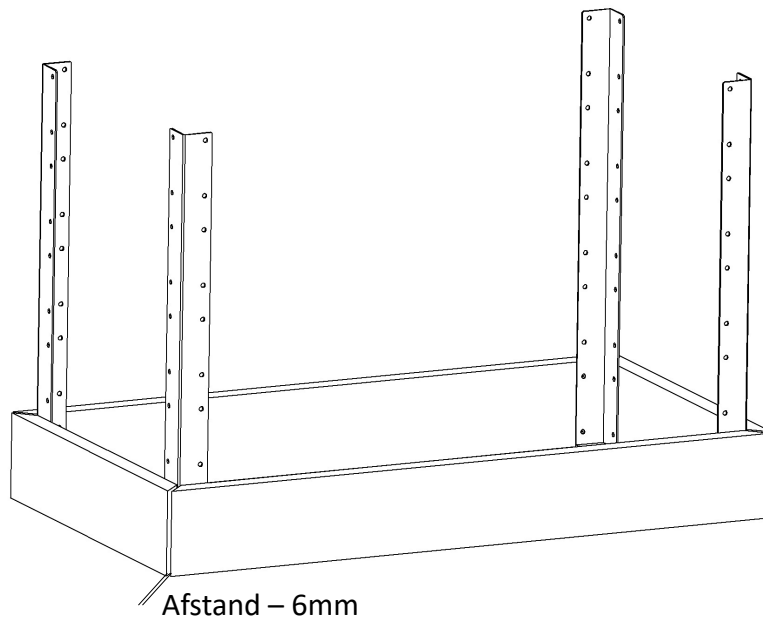
Step 1.1

Lokaliser ”prikkede” huller i enden af hvert bræt.
De prikkede huller er placeringerne for montage huller til skruer, hvilket sikre korrekt afstand mellem brædderne.



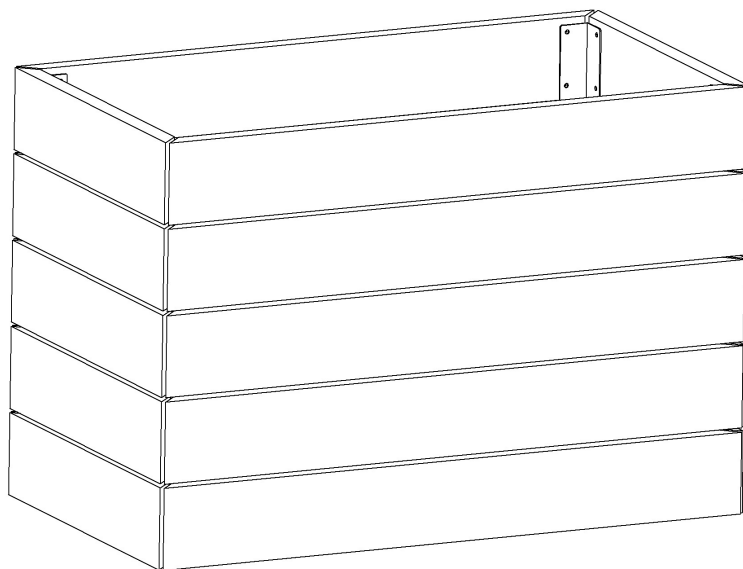
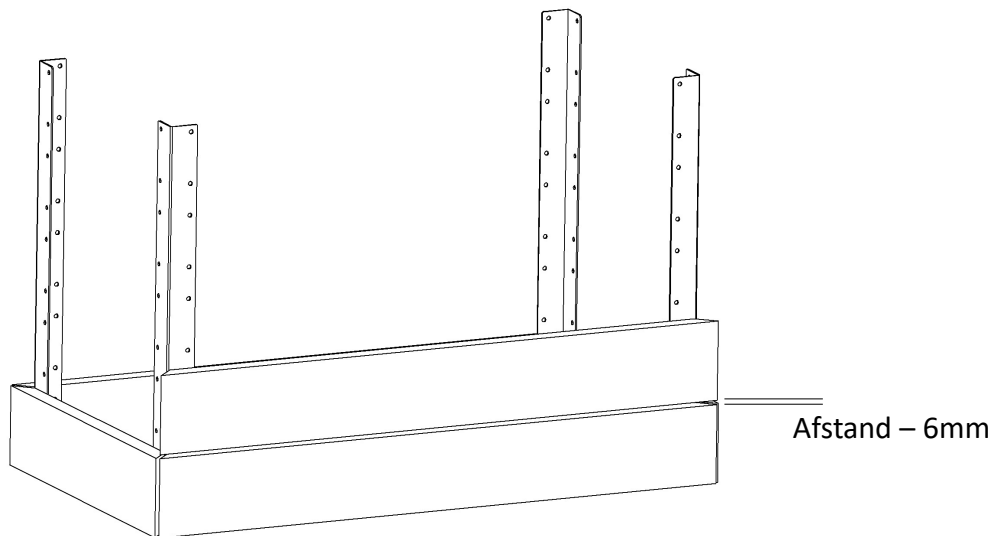
Step 1.2

Monter den nederste ring af brædder.



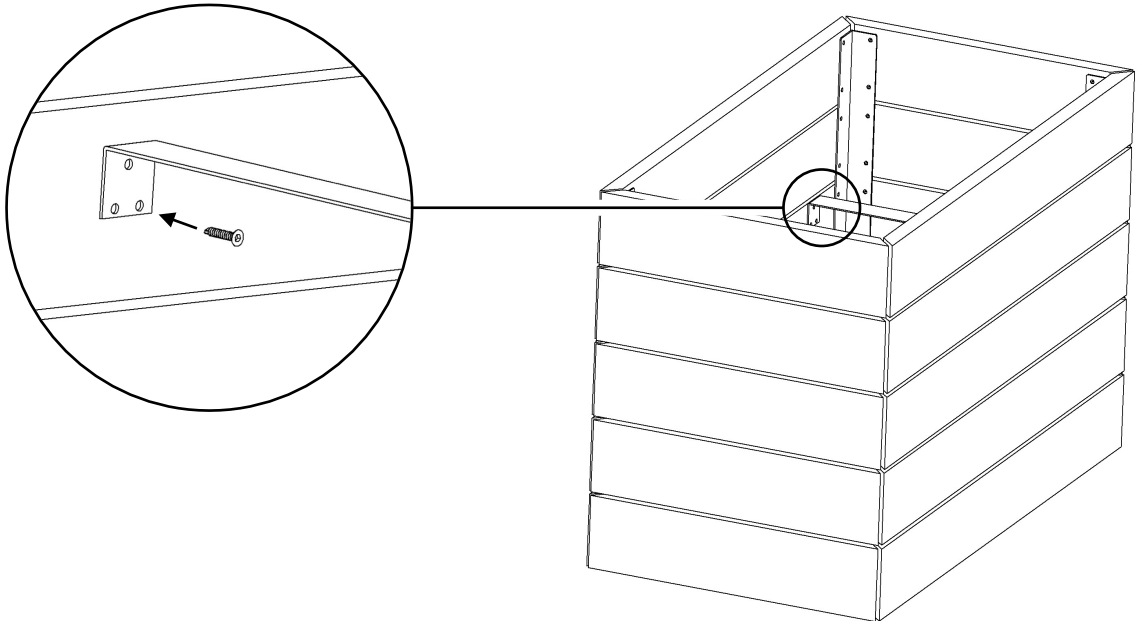
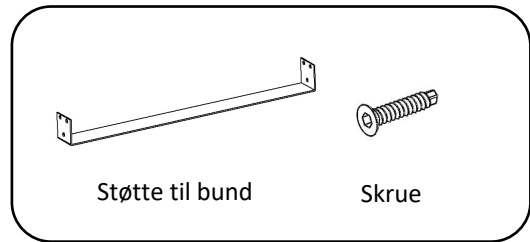
Montering - step 2

Monter brædder en ring af gangen, så blomsterkassen bygges op fra bund til top.

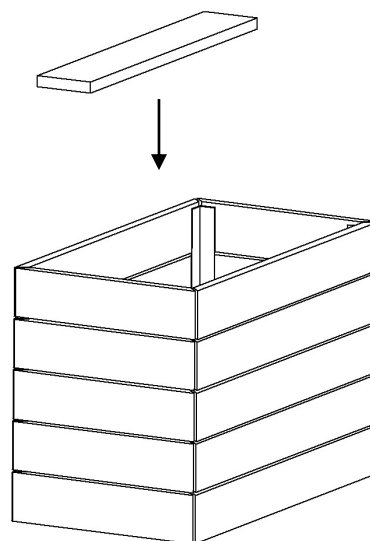
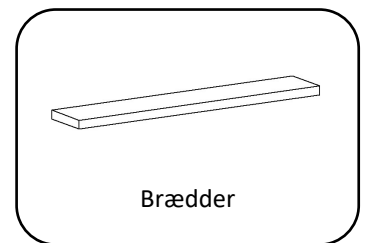


Montering - step 3

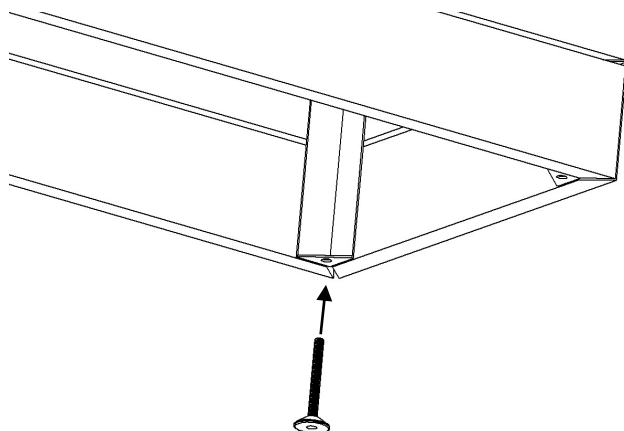
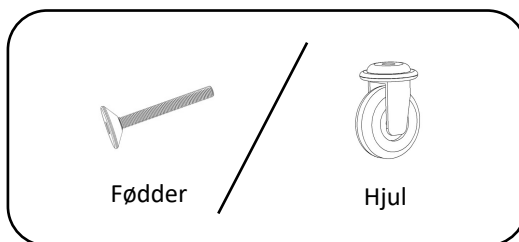
Monter støtterne til bunden i den ønskede højde.
NB: Husk at indregne højden af brædderne til bunden.



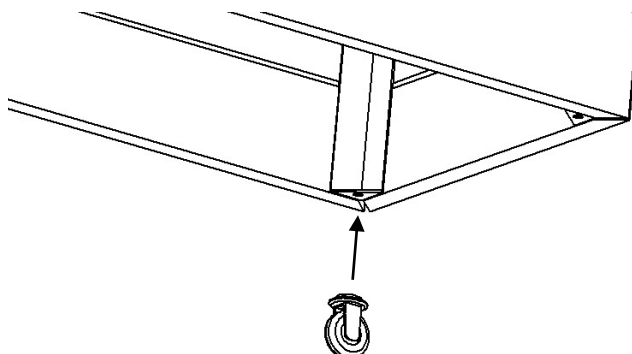
Brædderne placeres løst ovenpå støtterne



Montering - step 4A



Montering - step 4B



Vedligehold

Nyd din nye blomsterkasse

De fleste af vores produkter kræver hver især meget lidt vedligehold. Det er dog vigtigt at sørge for at rengøre overfladerne regelmæssigt. Da produkterne oftest er placeret udendørs, skal du forvente, at der kan sætte sig snavs, alger og lignende, som bør vaskes af.

Benyt gerne Wimex Trærens til vedligeholdelse.

Se mere information på www.wimex.dk - Plejevejledning

