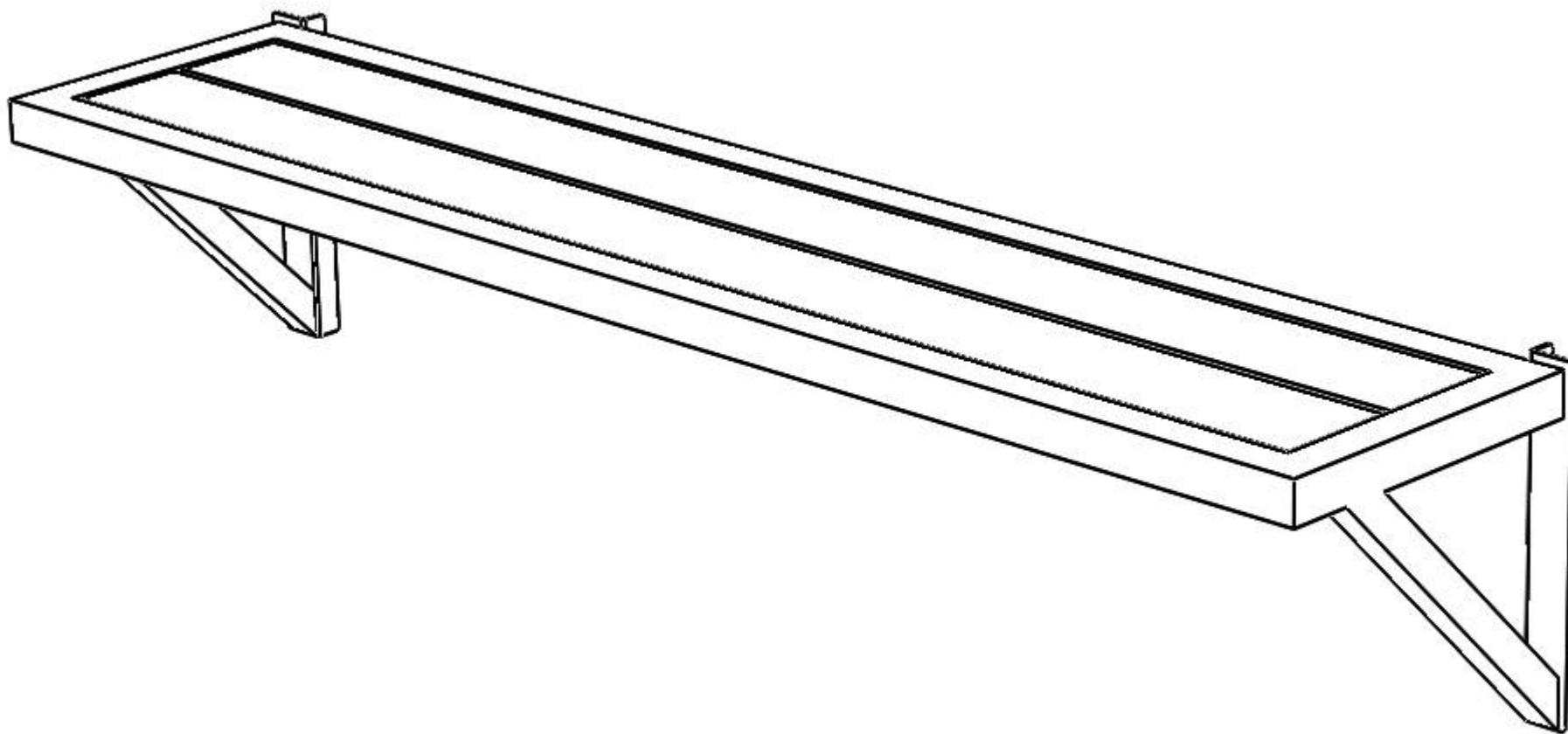
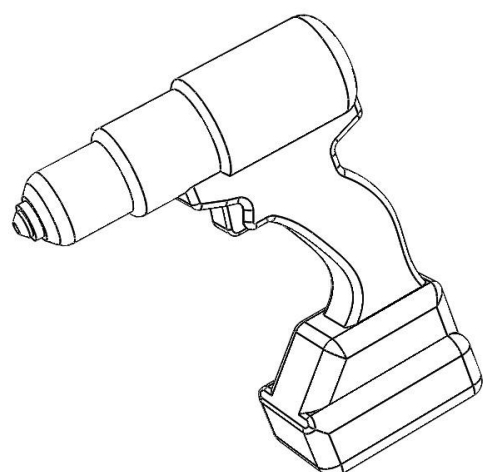


Montagevejledning
Bænk til hegn

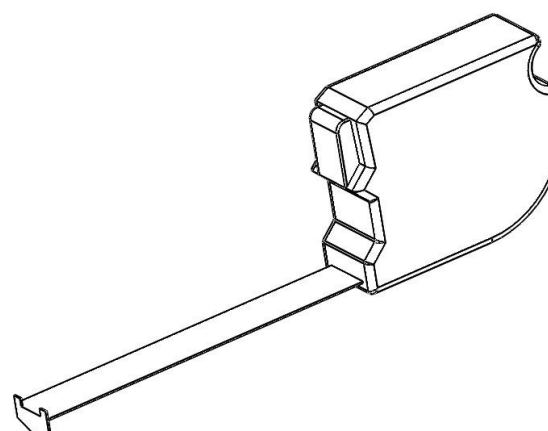


Det skal du bruge

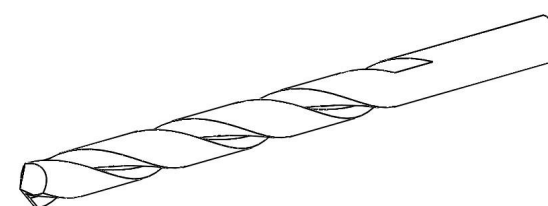
Skruemaskine



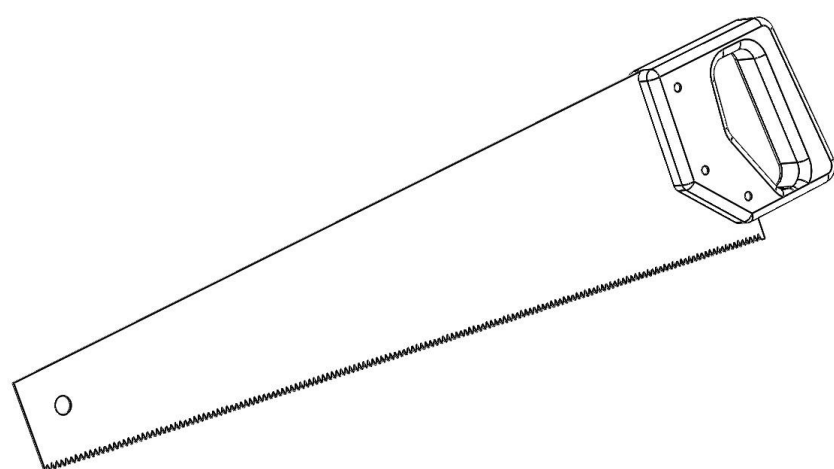
Målebånd



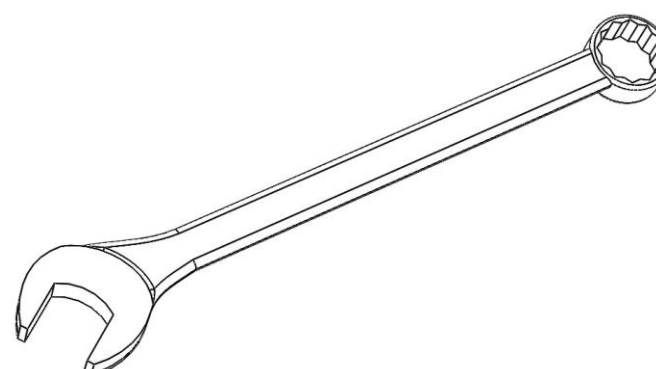
Ø11mm bor



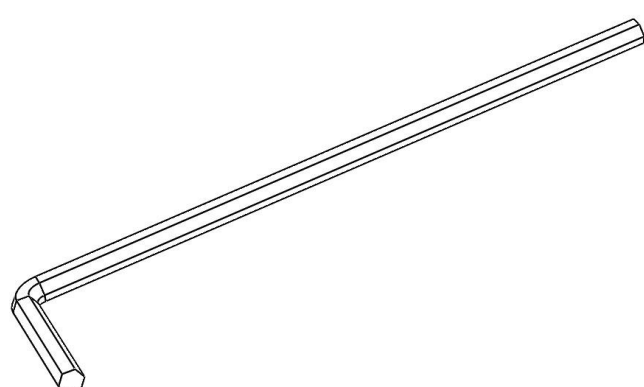
Sav



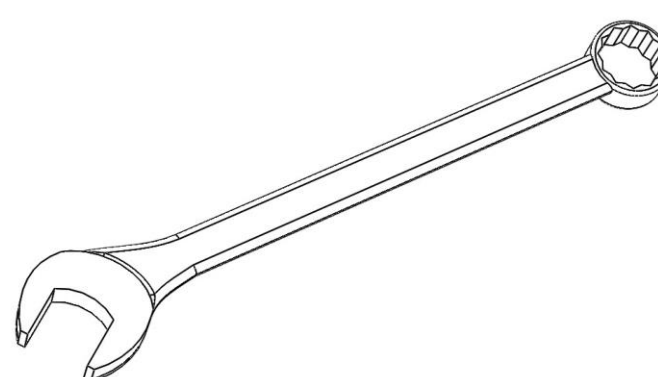
Fastnøgle 8mm



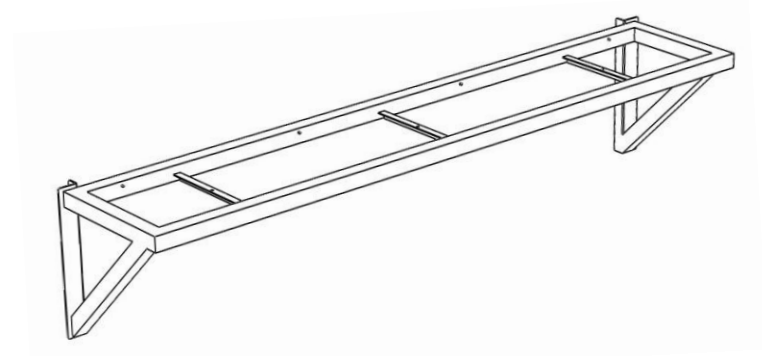
Umbraco 3mm



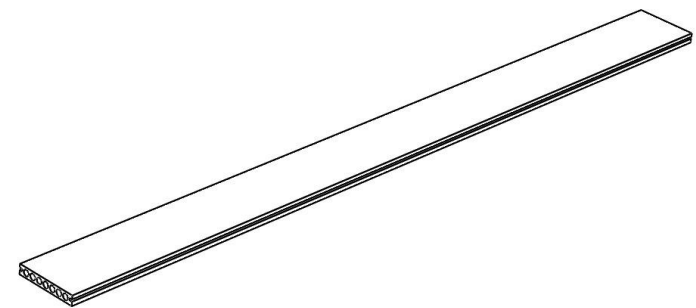
2 stk. fastnøgle 17mm



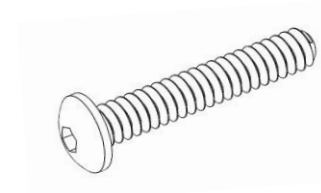
Bænk til hegn | 1 stk. Stål til bænk



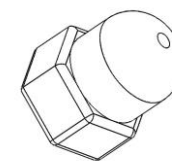
Bænk til hegn | 1stk. 3600mm WPC



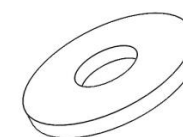
Bænk til hegn | 3 stk. M5x20



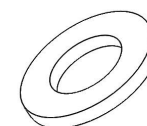
Bænk til hegn | 3 stk. Møtrik M5



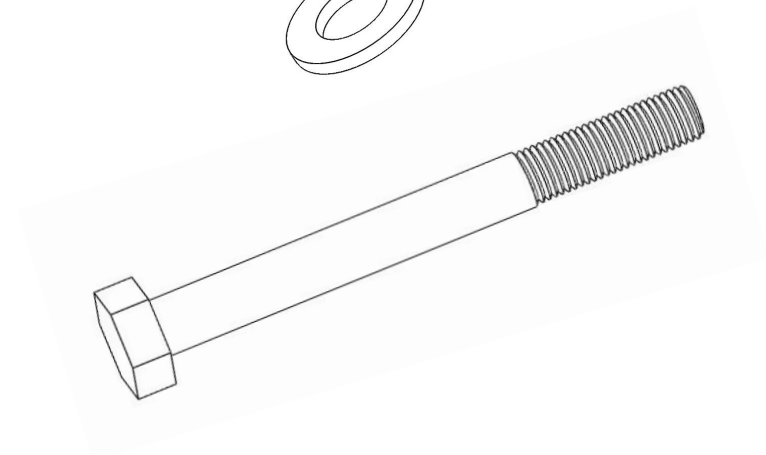
Bænk til hegn | 3 stk. Ø6 Plade skiver



Bænk til hegn | 3 stk. Ø5 skive



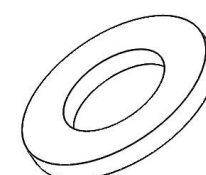
Bænk til hegn | 2 stk. M10x100



Bænk til hegn | 2 stk. M10 møtrik



Bænk til hegn | 6 stk. Ø10 skive



1.

WPC saves på længde

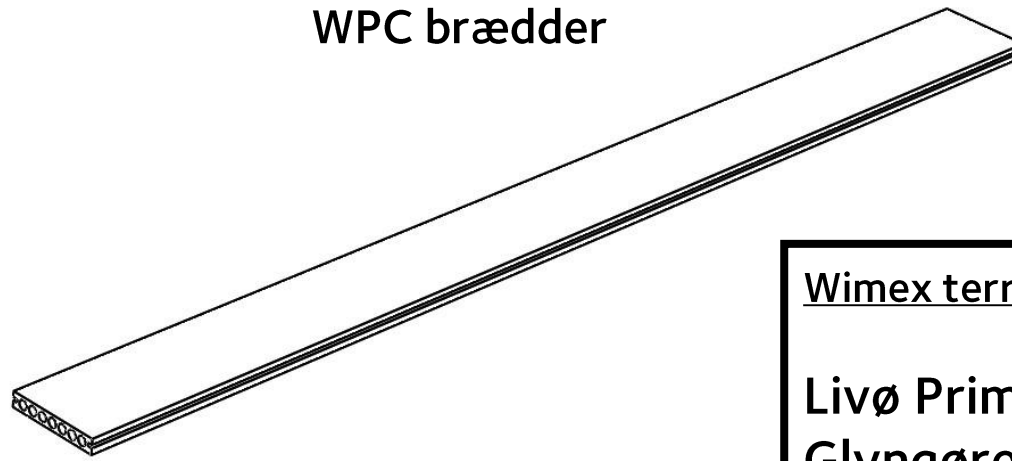
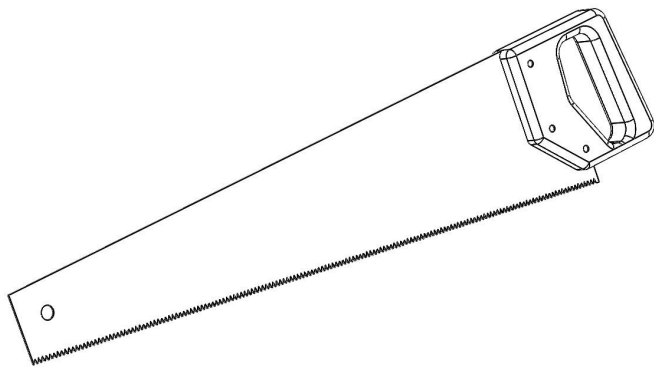
Montagevejledning | Bænk
August 2023

Bænk til hegn

2 stk. 1780mm WPC

Sav

WPC brædder



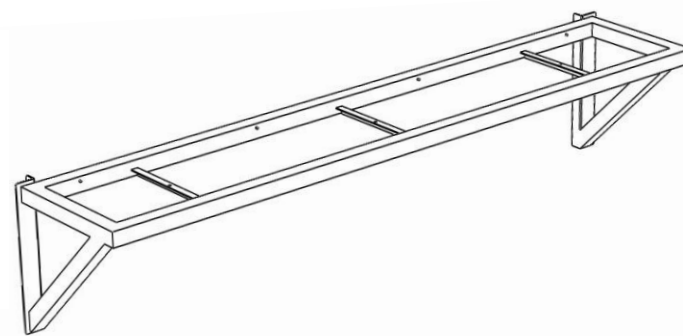
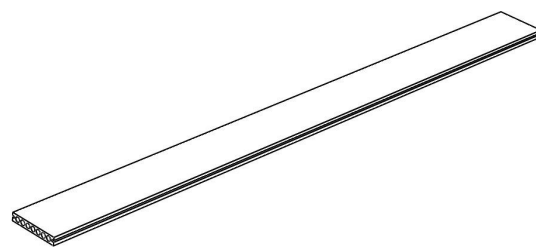
Wimex terrasse WPC brædder der passer.

Livø Prime
Glyngøre Superb.

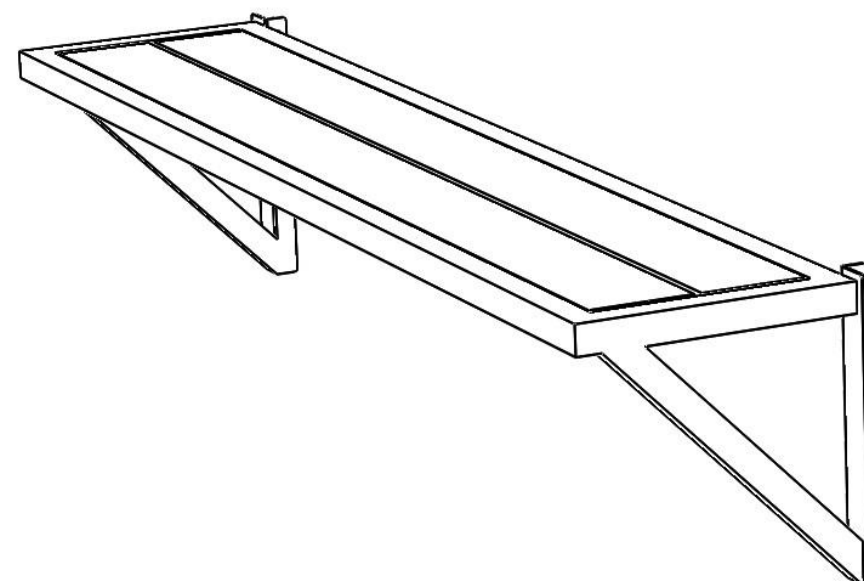
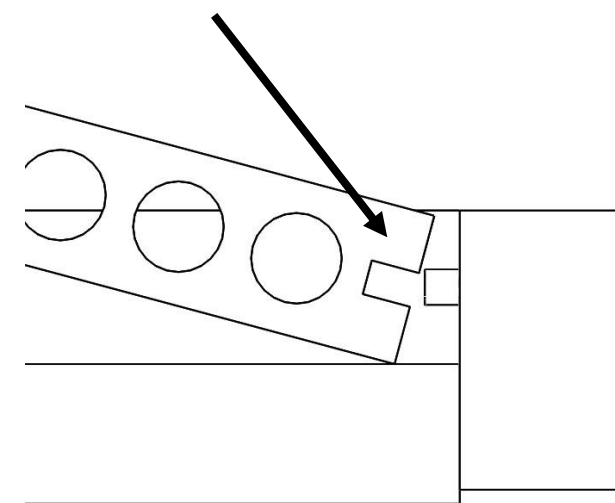
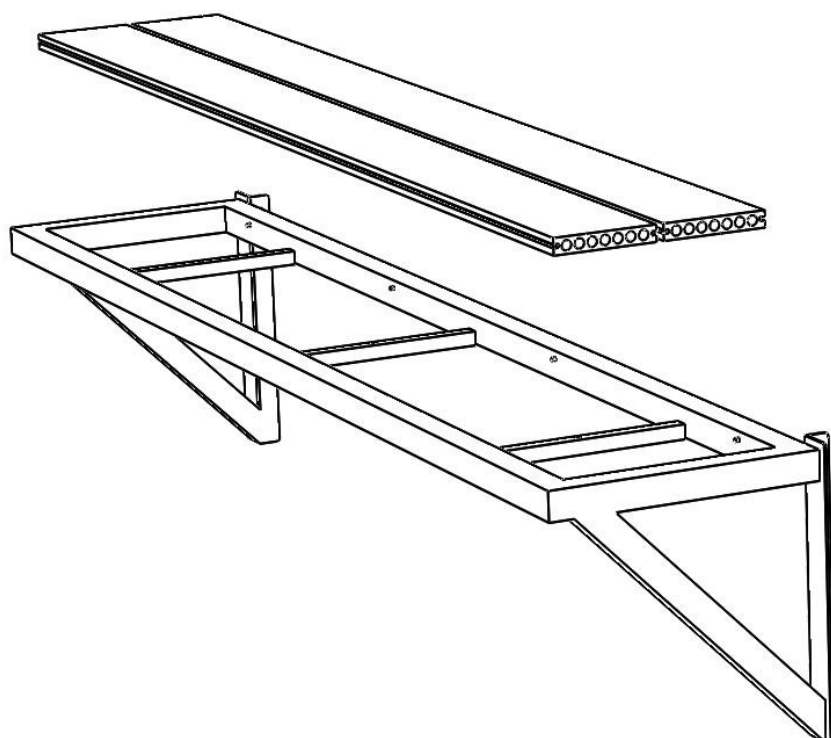
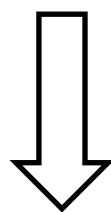
2.

WPC

Stål til bænk

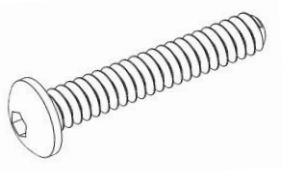


Notspor i WPC skal indover tap på stål til bænk

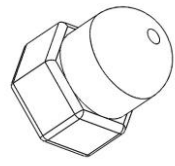


3.

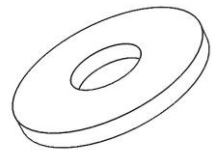
M5x20



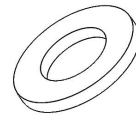
M5 møtrik



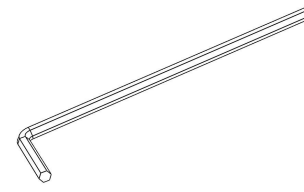
Ø6 pladeskive



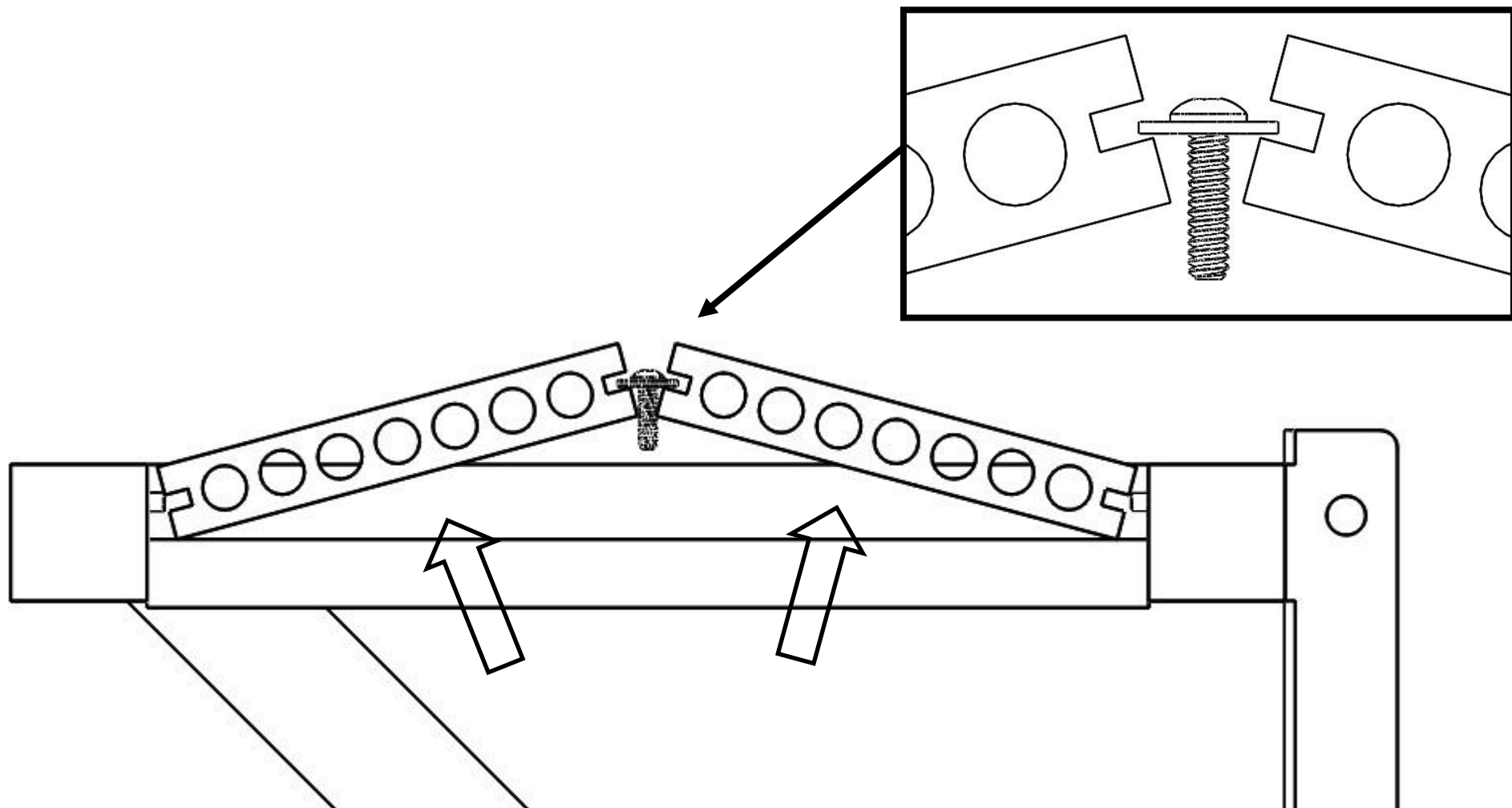
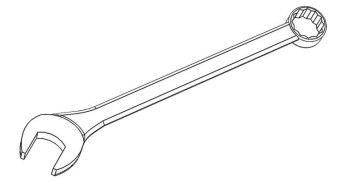
Ø5 skive



Umbraco 3mm

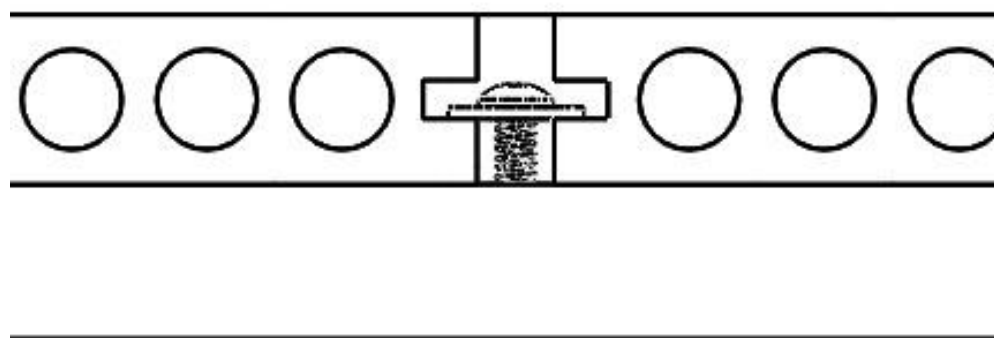


Fastnøgle 8mm



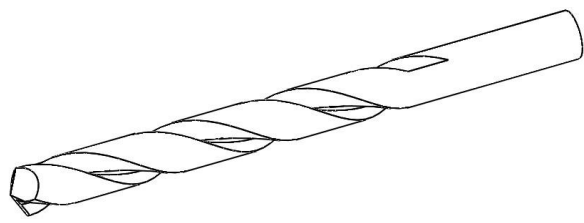
Pres WPC brædderne op.
Skub 3 x M5 med skærmskiver ind i notgangen.

WPC brædderne spændes på stålet på de 3 tværstiver.

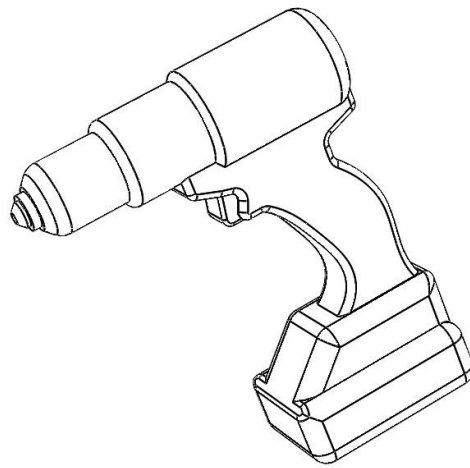


4.

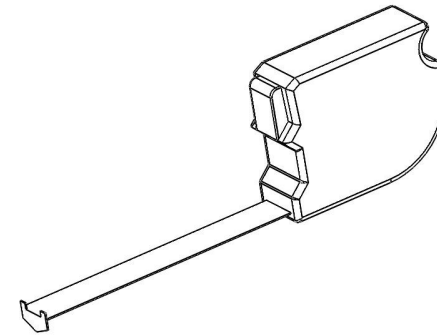
Ø11mm bor



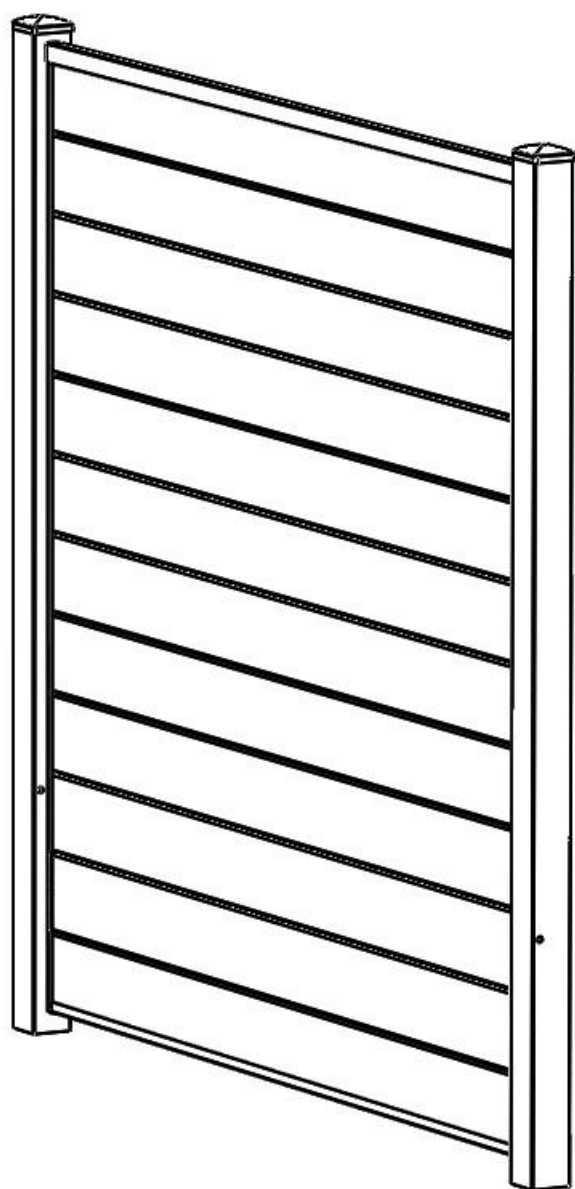
Skruemaskine



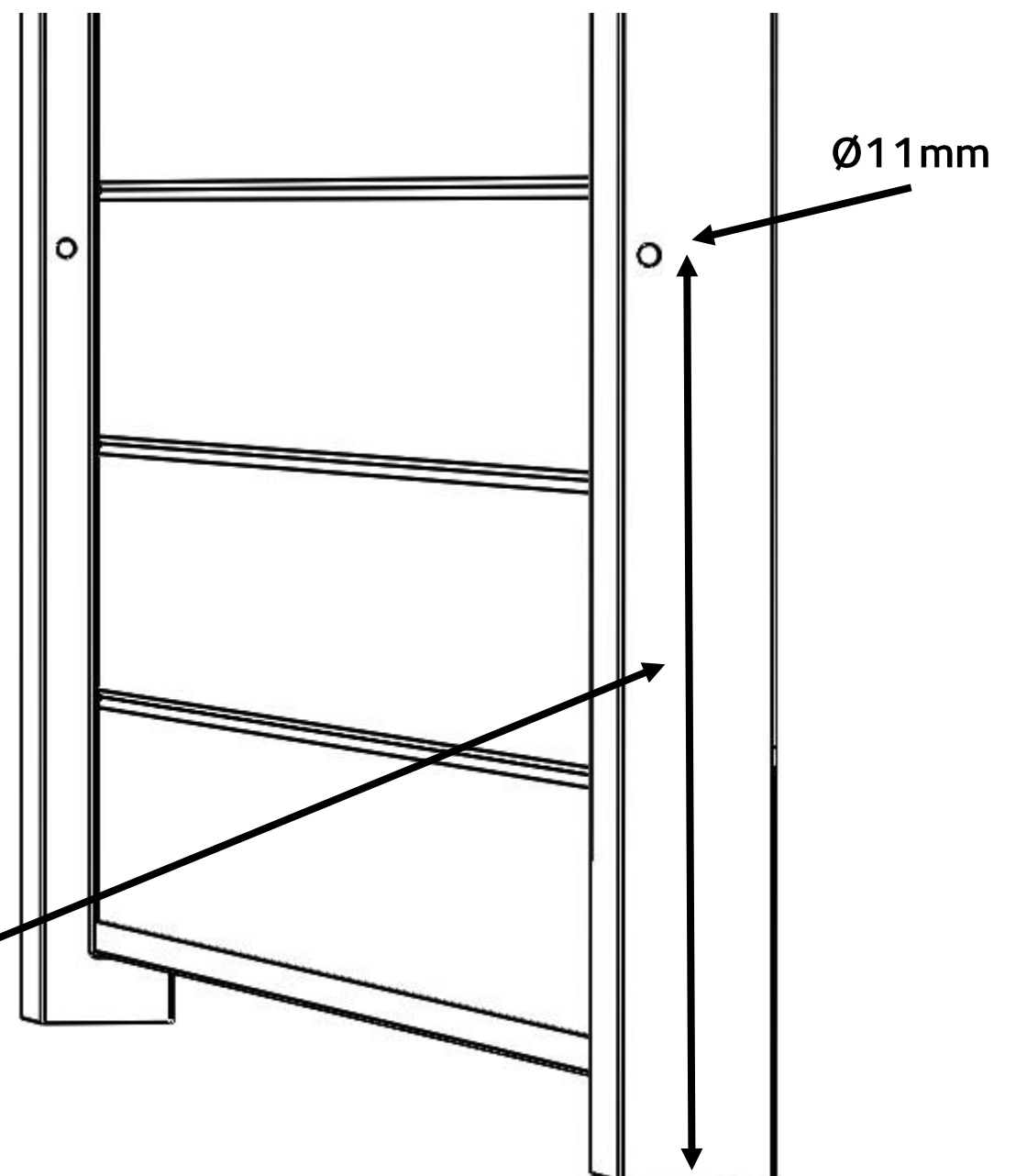
Målebånd



Bor huller i de 2 stolper hvor bænken skal være mellem



15mm fra forkant til center hul



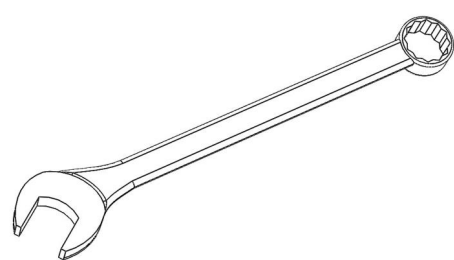
Højden på bænken

Hullet bores i den ønskede højde.
Hullets placering er siddehøjde -15mm

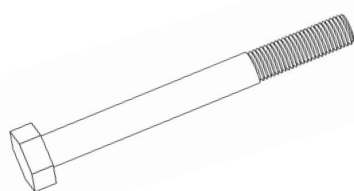
Eks. Siddehøjde 480mm
 $480 - 15 = 465\text{mm}$

5.

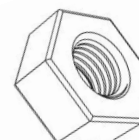
2 stk. fastnøgle 17mm



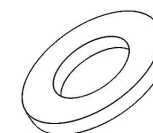
M10x100



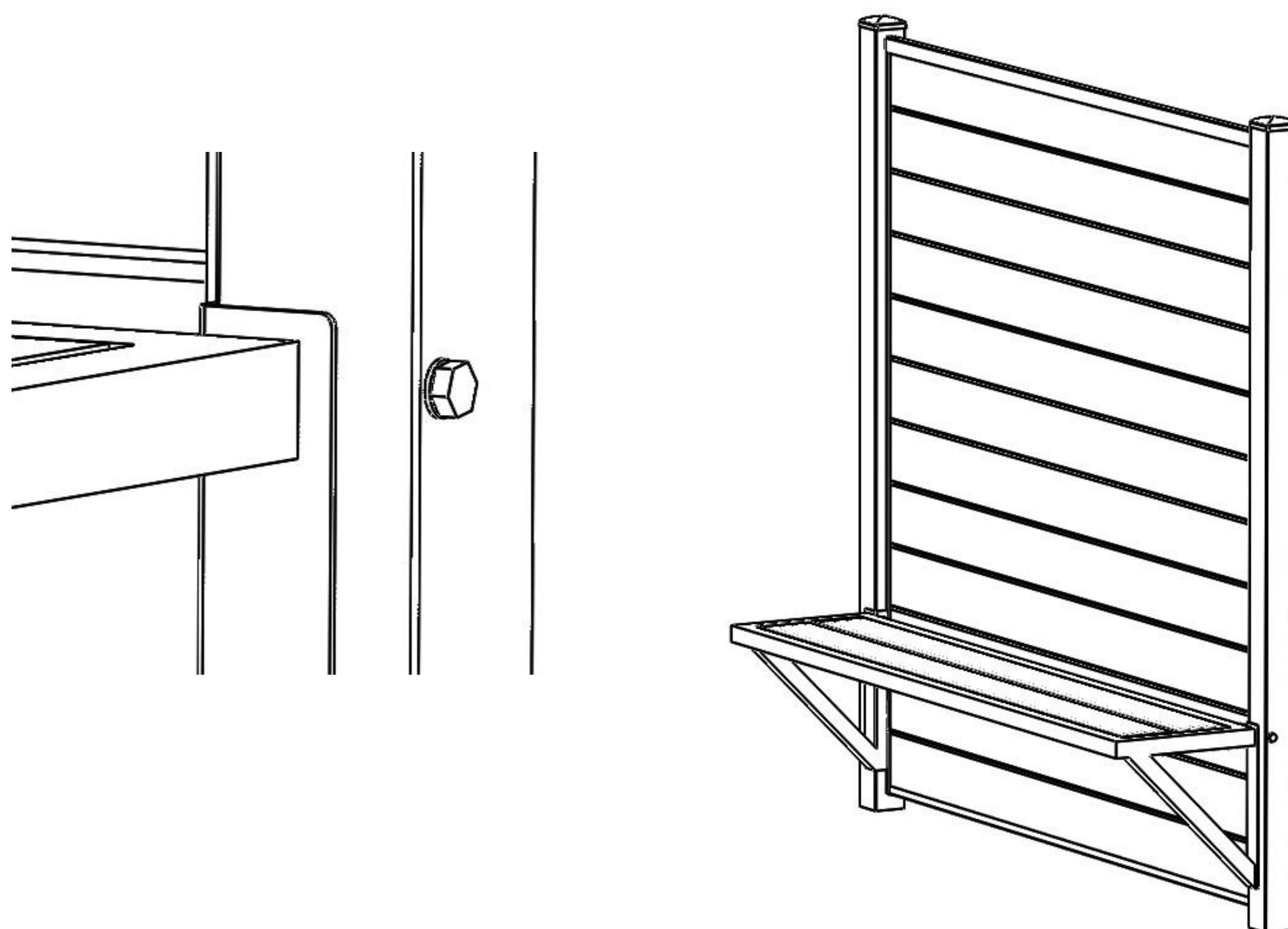
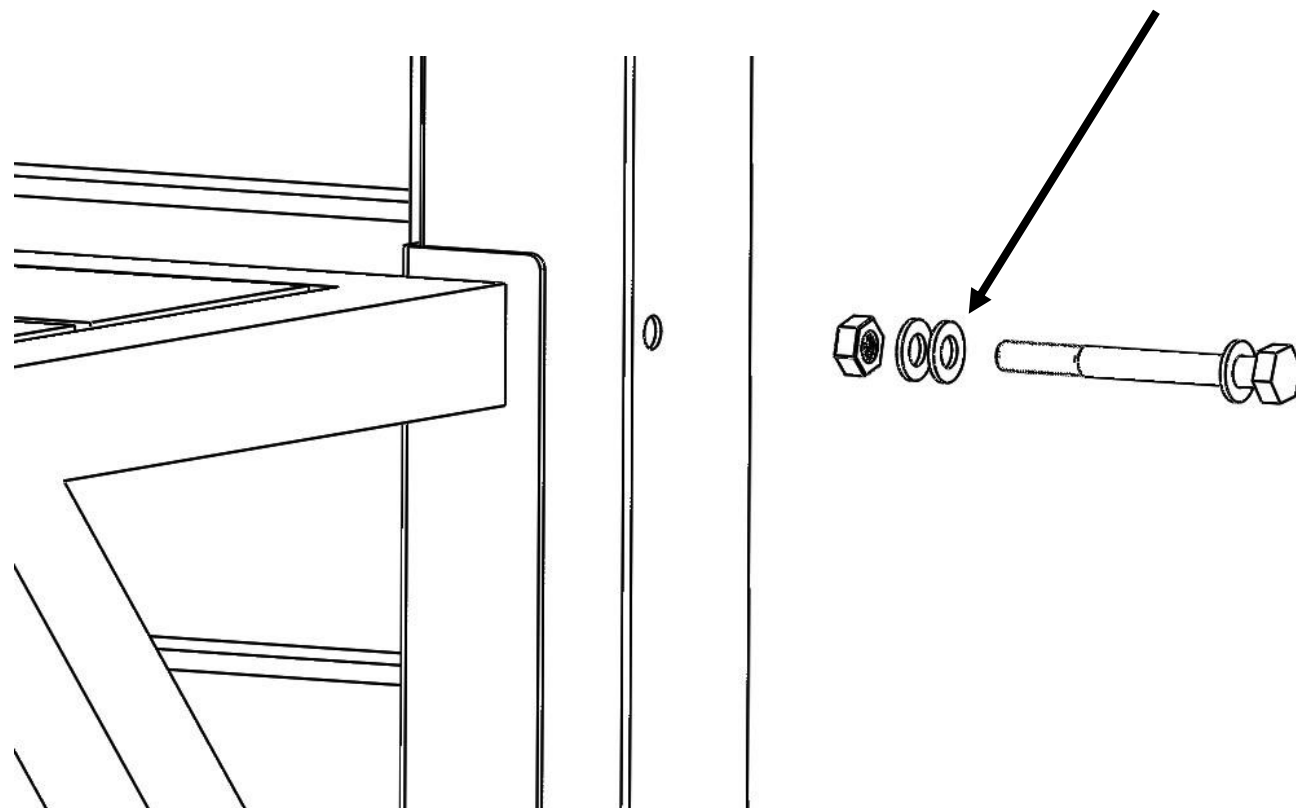
M10 møtrik

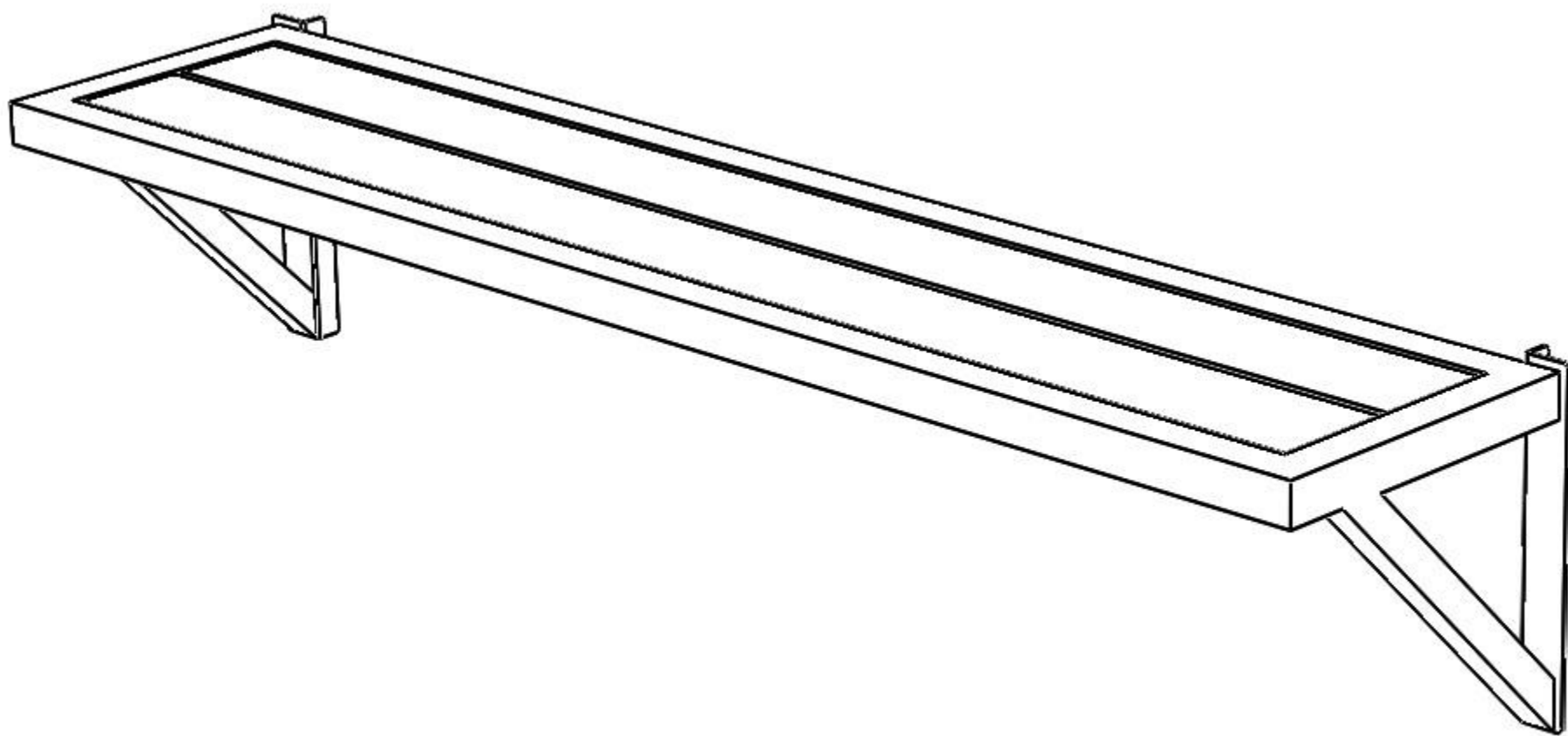


Ø10 skive



Ekstra skive til justering af afstanden mellem bænk og stolpe.





Vedligehold

De fleste af vores produkter kræver hver især meget lidt vedligehold – det er dog vigtigt at sørger for at rengøre overflader regelmæssigt. Da produkterne oftest er placeret udendørs skal man forvente at der kan sætte sig snavs, alger og lignende, som man bør vaske af.

Brug evt. Wimes WPC eller Trærens til vedligeholdelse