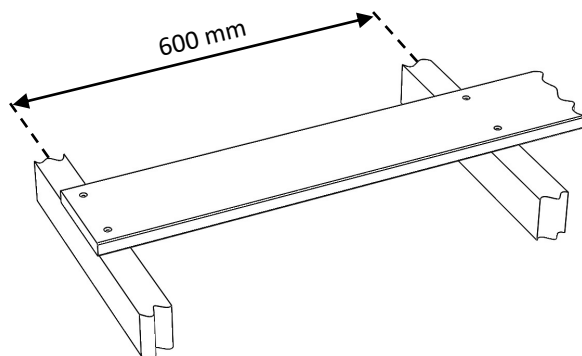


Montagevejledning
Lærketræ terrasse

1. Strøafstand

Max. strøafstand 600 mm.
Ved endesamlinger anvendes der to strøer.



2. Beskyttelsestape

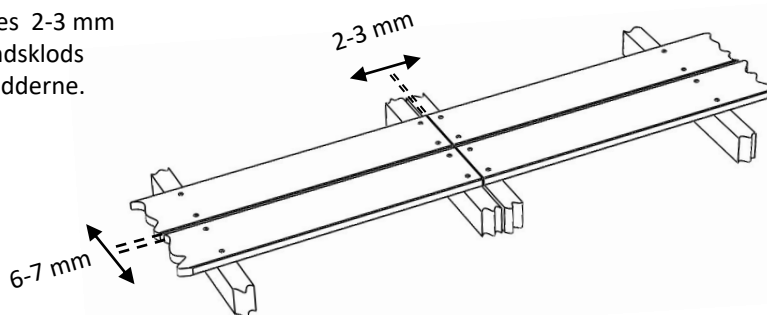
Det anbefales, at der benyttes beskyttelsestape mellem bræt og strø.

3. Fald

Anbefaling: 1 cm fald pr. meter terrasse.

4. Afstande

Der anbefales 6-7 mm mellemrum mellem brædderne. Ved endesamlinger anbefales 2-3 mm mellem brædderne. Benyt evt. en afstandsklods for at holde samme afstand mellem brædderne.



5. Afstand til bygning

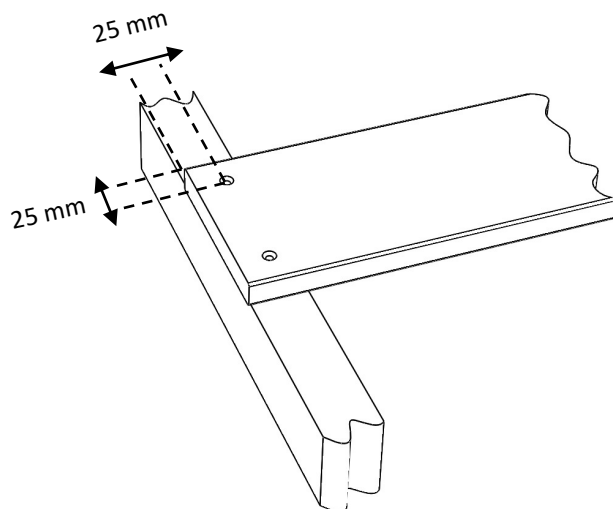
Der anbefales at holde en afstand på 15 mm ind til bygninger.

6. Fastholdelse af brædder

Der kan med fordel benyttes en skruetvinge til at fastholde brædderne under montagen. Ikke alle terrassebrædder er helt rette. Derfor kan de med fordel fastholdes under montagen.

7. Montering med synlig skrue

Ved forboring og undersækning til de valgte skruer anbefales det at benytte forsækningsbor med stop.



8. Skruer

Det anbefales at benytte syrefaste A4 rustfri terrasseskrue.

9. Lukning af endetræ

Det anbefales at lukke endetræet med voks eller lignende.

10. Ved altaner og højt hængende terrasser

Her er strøafstand 50 % af den viste afstand.

Henvisninger

Træinformation – Træhåndbog 74 – Træterrasser samt tagterrasser.