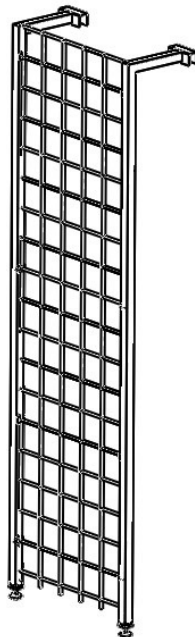


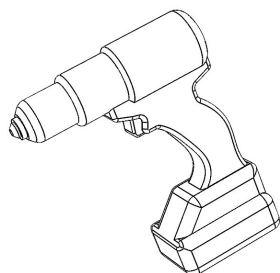
Montagevejledning

Rionet foran hegn

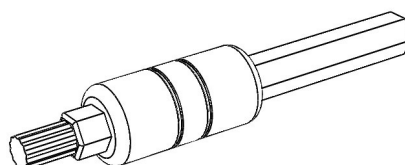



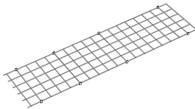



Det skal du bruge

Skruemaskine

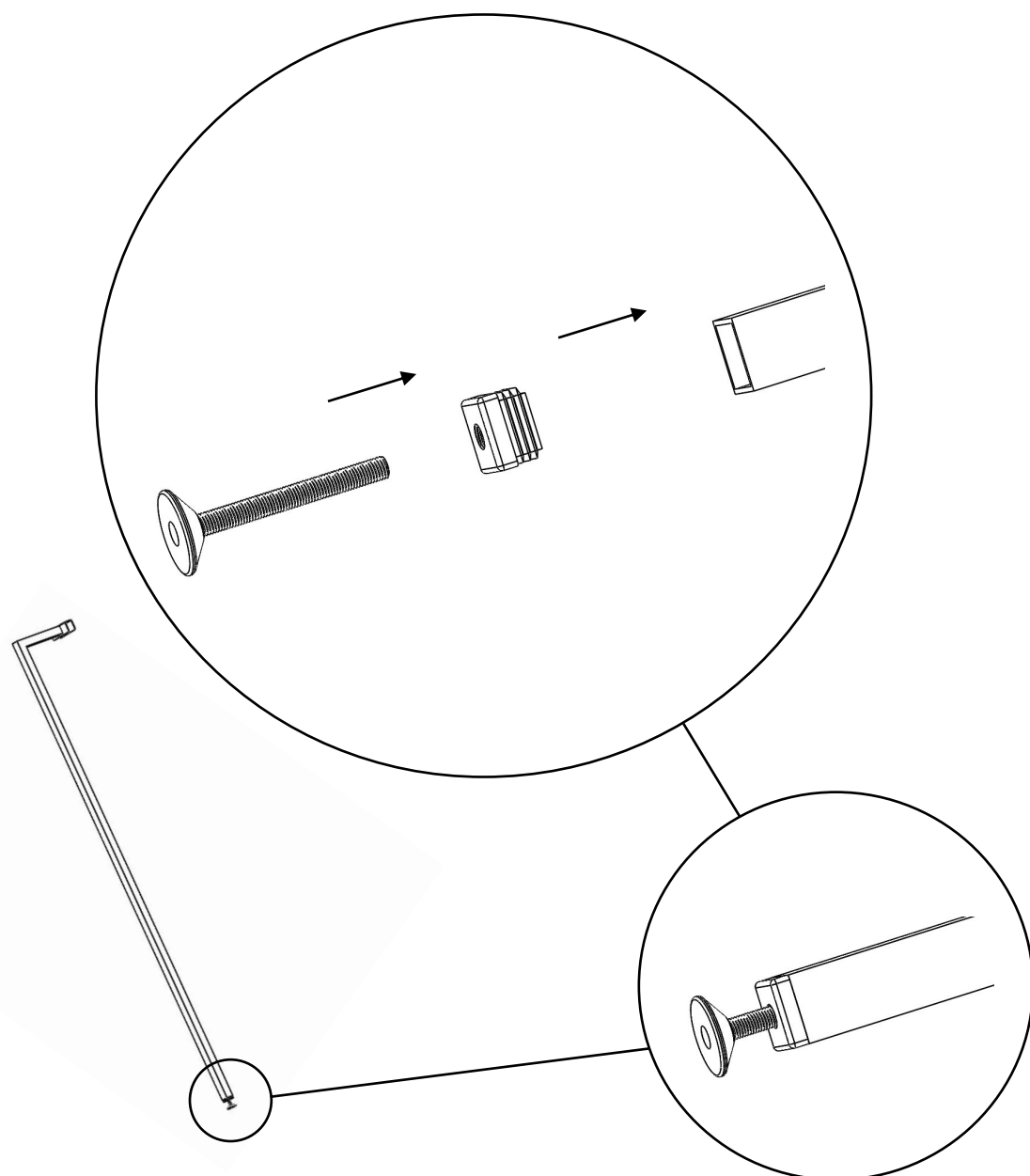


Bit TX20

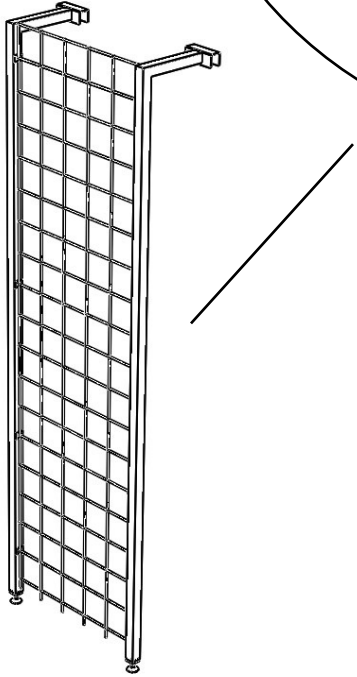
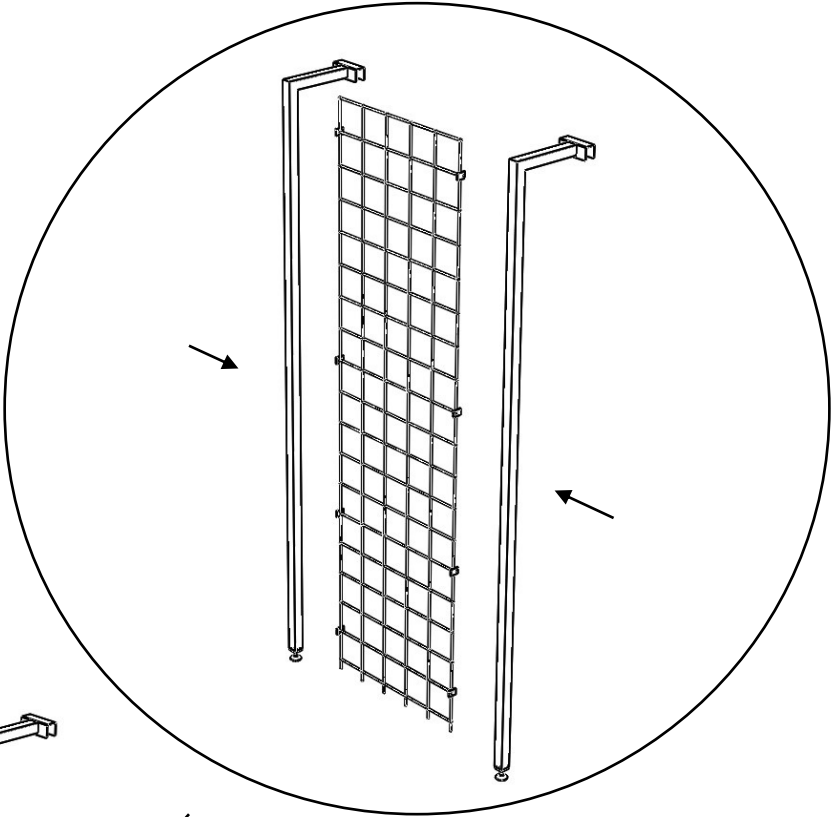
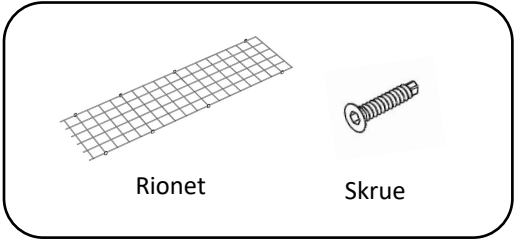


	Rionet - lav	Rionet - mellem	Rionet - høj
	2 stk. stolper - lav	2 stk. stolper - mellem	2 stk. stolper - høj
	Rionet - lav	Rionet - mellem	Rionet - høj
	1 stk. Rionet - lav	1 stk. Rionet - mellem	1 stk. Rionet - høj
	Rionet - lav	Rionet - mellem	Rionet - høj
	1 stk. pose á 10 skruer	1 stk. pose á 10 skruer	1 stk. pose á 10 skruer
	Rionet - lav	Rionet - mellem	Rionet - høj
	2 stk. plastpropper m. M10	2 stk. plastpropper m. M10	2 stk. plastpropper m. M10
	Rionet - lav	Rionet - mellem	Rionet - høj
	2 stk. stillesko M10	2 stk. stillesko M10	2 stk. stillesko M10

Montering - step 1

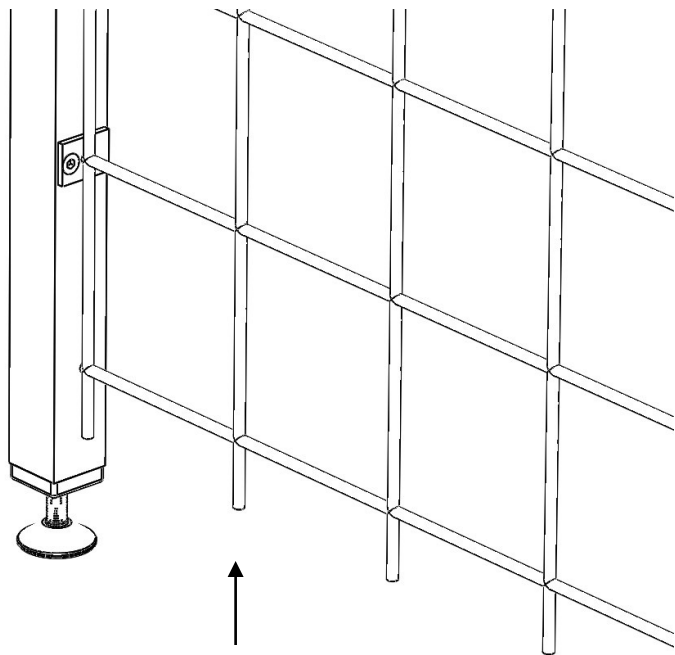
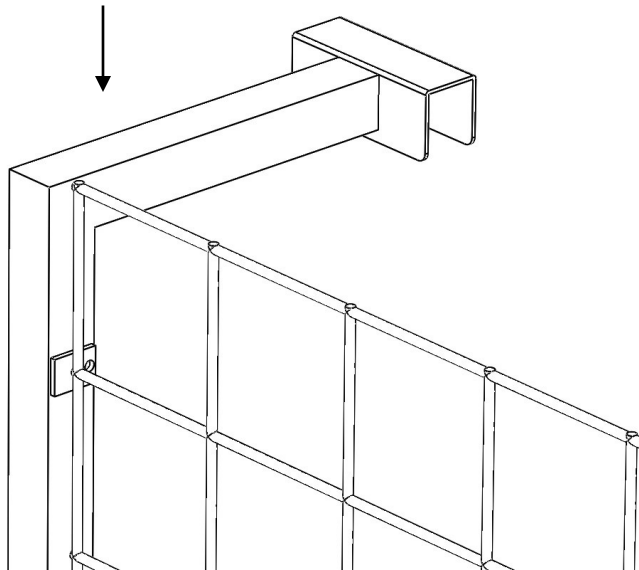


Montering - step 2

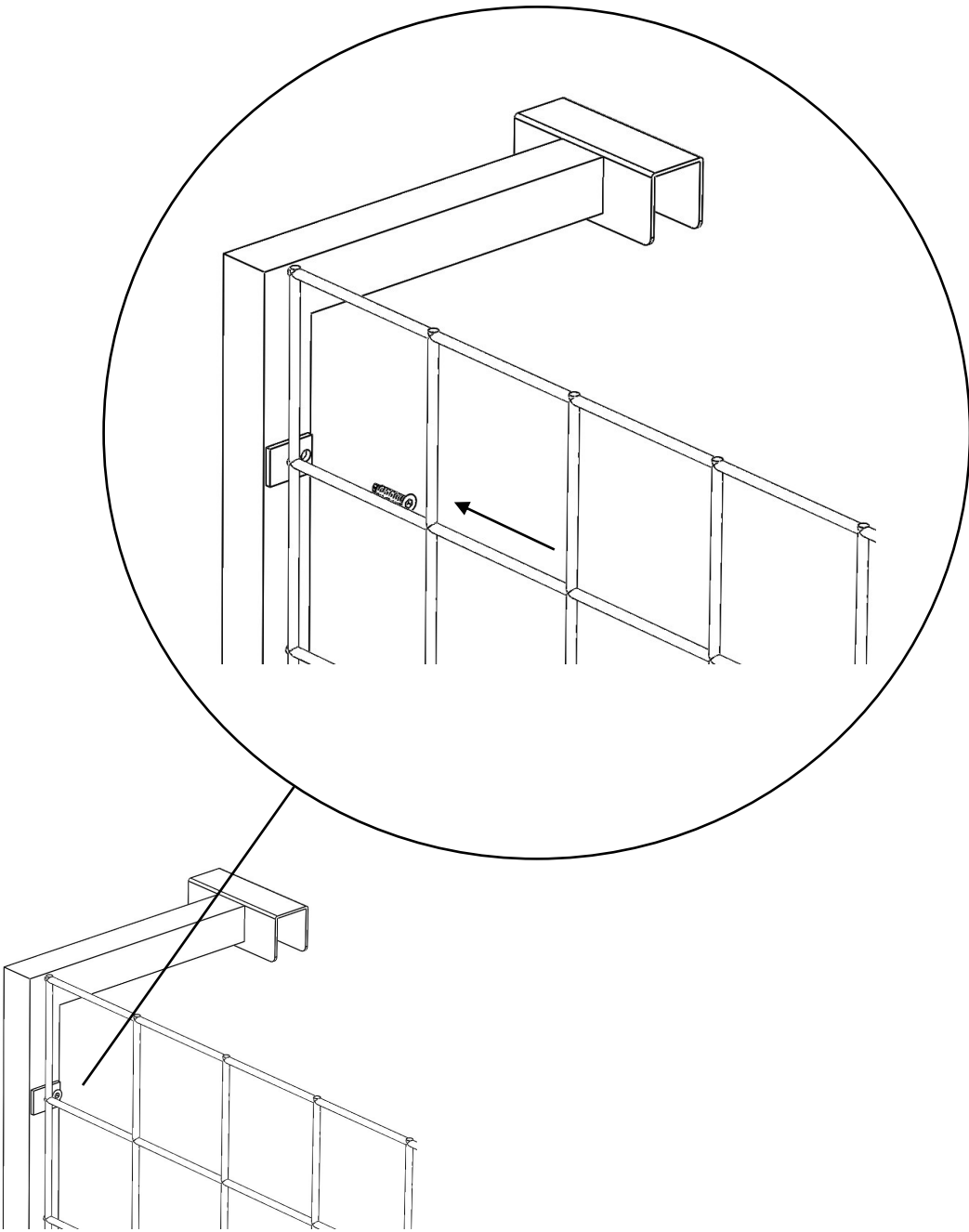


Montering - step 3

OBS!!! De fritstående tråde i Rionettet skal **altid** pege nedad.

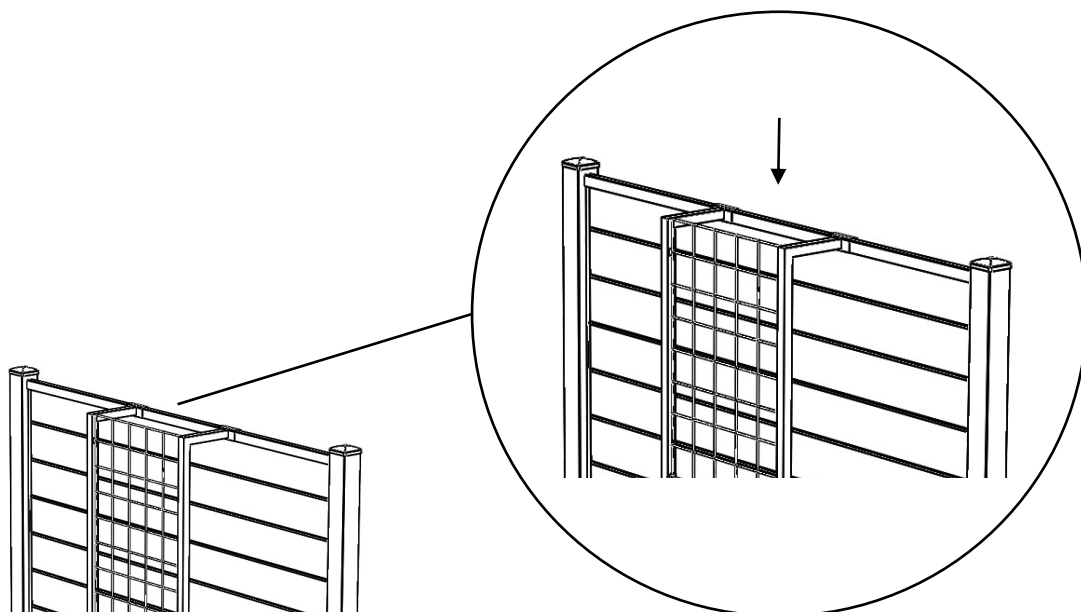


Montering - step 4

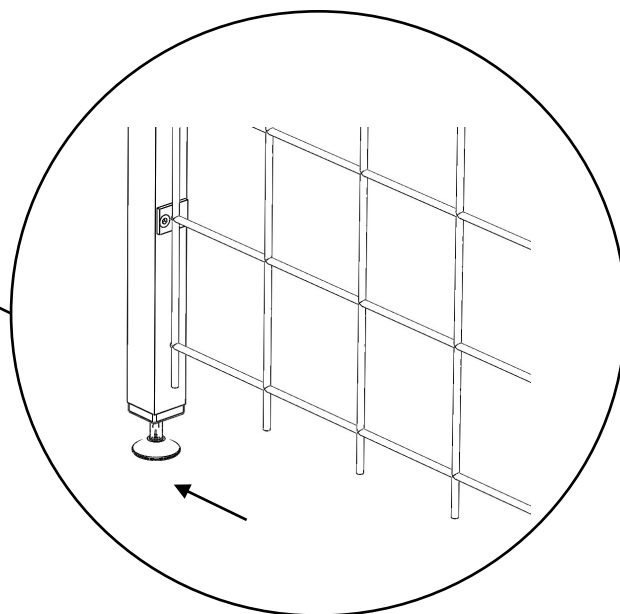


Montering - step 5

OBS!!! Ved montering på blødt underlag anbefales det at have en flise eller sten under stilleskoene.



Rionettet hænges på
hegnets Topskinne.



Justér stilleskoene så
Rionettet støtter på fødderne.

Vedligehold

Ved montage uden efterfølgende overfladebehandling

De fleste af vores produkter kræver hver især meget lidt vedligehold. Det er dog vigtigt at sørge for at rengøre overfladerne regelmæssigt. Da produkterne oftest er placeret udendørs, skal du forvente, at der kan sætte sig snavs, alger og lignende, som bør vaskes af.

Benyt gerne Wimex WPC eller Trærens til vedligeholdelse.

Se mere information på www.wimex.dk - Plejevejledning

